

Z405

FICHA TÉCNICA
TECHNICAL SHEET
FICHE TECHNIQUE
TECHNISCHES DATENBLATT



Z406H



Z406N



Z406T1



Z406T2



Z406T3

1-4

Edad recomendada
Recommended age
Âge recommandé
Empfohlene Altersgruppe

16

Usuarios recomendados
Recommended users
Usagers recommandés
Empfohlene Kinderanzahl

23m²

Área de seguridad
Safety area
Zone de sécurité
Sicherheits- Schutzbereich

3,4x2,1x2,6m

Dimensiones producto
Product dimensions
Dimensions produit
Produkt- Masse

6,1x4,8m

Dimensiones área seguridad
Safety area dimension
Dimensions zone de sécurité
Sicherheits- Schutzbereich Masse

4h/2p

Tiempo montaje / Personas
Assembly time / People
Temps montage / Personnes
Aufbauzeit / Personen

1m

Altura libre de caída
Free fall height
Hauteur de chute libre
Freie Fallhöhe

2x0,7x0,5m/17kg

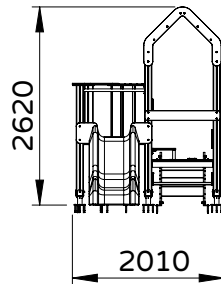
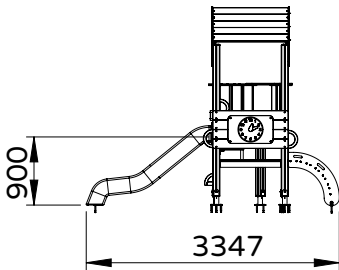
Pieza más pesada
Heaviest piece
Pièce plus lourde
Gewicht des schwersten Teiles

2x0,7x0,5m/17kg

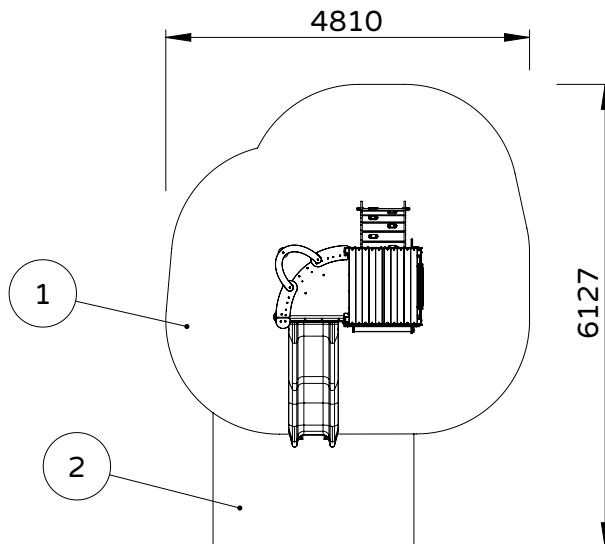
Pieza más grande
Biggest piece
Pièce plus grande
Größtes Teil

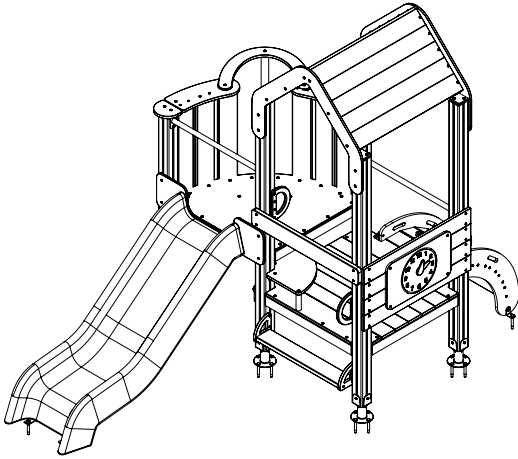
Certificado TÜV EN-1176
Certificate TÜV EN-1176
Certificat TÜV EN-1176
Zertifikat TÜV EN-1176

Inclusivo
Inclusive
Inclusif
Inclusive



Nº	ALC	Area (m2)
1	600 mm	19
2	1000 mm	4





Nº	Cant.	Descripcion
1	1	Plataforma cuadrada madera
2	1	Plataforma redonda
3	1	Rampa 600
4	1	Tobogan 900
5	1	Tejado 90
6	1	Banco-Mostrador
7	1	Escalon 150 R
8	1	Panel lamas madera
9	1	Mostrador barra de bomberos

MATERIALES

- Madera de pino de Suecia con tratamiento Autoclave nivel 4.
- Paneles de polietileno de alta densidad (HDPE) de 15 y 20 mm de espesor, libre de mantenimiento, fácil limpieza y filtro UV.
- Barras (Ø50 y Ø35) de acero galvanizado según normativa UNE-ISO 1461/99.
- Toboganes de polietileno de rotomoldeo. Opción de tobogán en inox 304 en versión N.
- Bridas, soporte fijación y resto de elementos plásticos en poliamida con fibra de vidrio y filtro rayos UV.
- Tubo bajada bomberos en acero inoxidable AISI 316L.
- Tornillería con tratamiento JS-500 con más de 8µ.

MATERIALS

- Laminated pine wood from Sweden with Autoclave level 4 treatment.
- Polyethylene high density panels (HDPE) of 15 and 20 mm. thickness, maintenance free, easy to clean and filter UV rays.
- Bars (Ø50 and Ø35) of galvanized steel according to the UNE-ISO 1461/99 regulation.
- Polyethylene slide of roto-moulding system. Option of slide in stainless steel 304 in version N.
- Joint Flanges, fixation supports, and other plastic elements in polyamide with fiberglass and UV filter.
- Stainless steel fireman's pole AISI 316L.
- JS-500 treated bolts with more than 8µ.

MATÉRIELS

- Bois de pin lamellé de Suède avec traitement autoclave niveau 4.
- Panneaux en polyéthylène haute densité (HDPE) de 15 y 20 mm d'épaisseur, libre d'entretien, de nettoyage facile et avec filtre UV.
- Barres (Ø50 et Ø35) en acier galvanisé par normative UNE-ISO 1461/99.
- Toboggans en polyéthylène de rotomoulage. Option de toboggan en inox 304 en version N.
- Brides, supports de fixation et autres éléments en plastique en polyamide avec fibre de verre et filtre UV.
- Tube mât de pompiers en acier inoxydable AISI 316L.
- Visserie avec traitement JS-500 avec plus de 8µ.

MATERIALIEN

- Laminiertes Kiefernholz aus Schweden mit Autoklavenbehandlung der Stufe 4.
- Polyäthylen Platten aus hohe Dichte (HDPE), 15 und 20 mm, Wartungsfrei, leicht zu reinigen, und UV-Filter.
- Stangen (Ø50 und Ø35) aus Feuerverzinktem Stahl gemaess UNE-ISO 1461/99 Norm.
- Rutsche aus rotationsgeformten Polyethylen. Option für eine Rutsche aus Edelstahl 304 in Version N.
- Rohrflansch, Befestigungsstützen und andere Kunststoffelemente aus Polyamid mit Glasfaser und UV-Filter.
- Rutschstange aus Edelstahl AISI 316L.
- Schrauben mit JS-500 Behandlung mit mehr als 8µ.