

PLAYTOWER005-03

FICHA TÉCNICA
TECHNICAL SHEET
FICHE TECHNIQUE
TECHNISCHES DATENBLATT



VPGRAM



AMGRVP



ROGRVP

3-12

Edad recomendada
Recommended age
Âge recommandé
Empfohlene Altersgruppe

32

Usuarios recomendados
Recommended users
Usagers recommandés
Empfohlene Kinderanzahl

31m²

Área de seguridad
Safety area
Zone de sécurité
Sicherheits- Schutzbereich

9,6x4x7,6m

Dimensiones producto
Product dimensions
Dimensions produit
Produkt- Masse

13,6x6,5m

Dimensiones área seguridad
Safety area dimension
Dimensions zone de sécurité
Sicherheits- Schutzbereich Masse

16h/2p

Tiempo montaje / Personas
Assembly time / People
Temps montage / Personnes
Aufbauzeit / Personen

1,5m

Altura libre de caída
Free fall height
Hauteur de chute libre
Freie Fallhöhe

3x1,1x0,1m/47kg

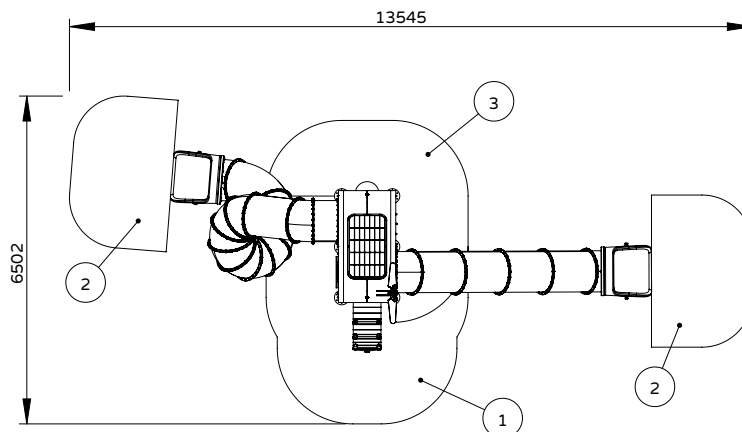
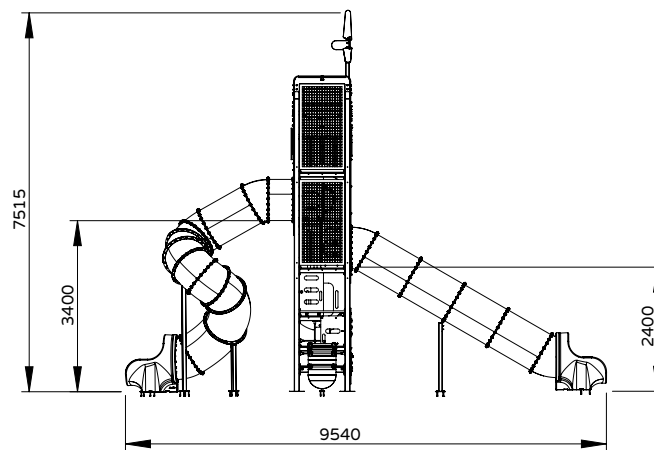
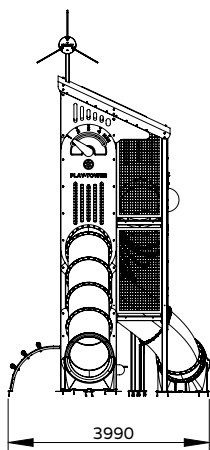
Pieza más pesada
Heaviest piece
Pièce plus lourde
Gewicht des schwersten Teiles

3x1,1x0,1m/47kg

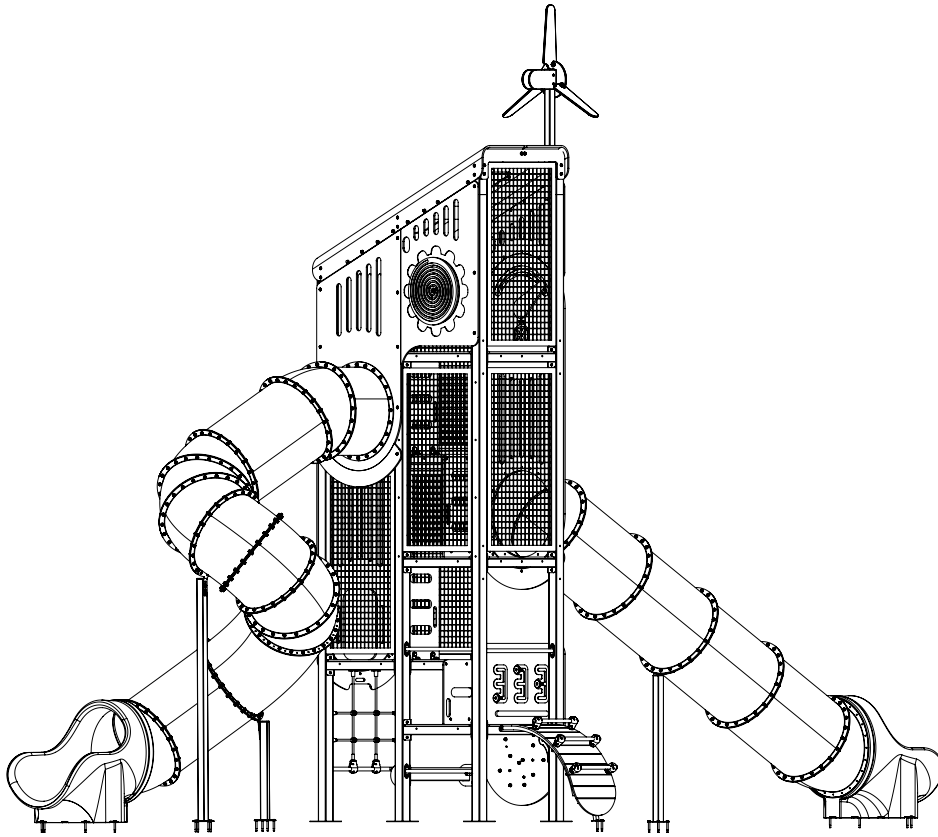
Pieza más grande
Biggest piece
Pièce plus grande
Größtes Teil

Certificado TÜV EN-1176
Certificate TÜV EN-1176
Certificat TÜV EN-1176
Zertifikat TÜV EN-1176

Inclusivo
Inclusive
Inclusif
Inclusive



Nº	ALC	Area (m2)
1	900 mm	12
2	1000 mm	11
3	1500 mm	8



Nº	Cant.	Descripcion
1	1	Lateral verde con tobogan 3,4M
2	1	Rampa barras Playtower para solera
3	1	Escalon 900-1500
4	1	Panel 3M claraboya-acceso 1500
5	1	Panel 3M potenciómetro-tobogan 2,5m
6	1	Banco
7	1	Panel ON-OFF
8	6	Panel rejilla
9	1	Tobogan espiral 340A
10	1	Tobogan recto 240A
11	5	Plataforma Playtower
12	1	Tejado con molino
13	1	Acceso cuerdas

MATERIALES

- Postes (100x100) y barras (Ø50 y Ø35) de acero con imprimación y pintado de poliéster termoendurecido de alto micraje (300µ) o acero galvanizado según normativa UNE-ISO 1461/99.
- Paneles de polietileno de alta densidad (HDPE) de 15 y 20mm de espesor, libre de mantenimiento, fácil limpieza y filtro UV.
- Toboganes abiertos y toboganes tubos de polietileno de rotomoldeo.
- Redes de nylon (16 mm) trenzada de 6 cabos con alma de acero galvanizada.
- Rejillas de alambre de acero Ø5 ondulado trenzado con recubrimiento termoplástico PPA 571 de espesor 400µ.
- Bridas, soporte fijación y resto de elementos plásticos en poliamida con fibra de vidrio y filtro rayos UV.
- Tornillería con tratamiento JS-500 con más de 8µ.

MATERIALS

- Posts (100x100) and bars (Ø50 and Ø35) made of steel with primer and high-micron (300µ) thermoset polyester coating or galvanized steel according to UNE-ISO 1461/99 standards.
- High-density polyethylene (HDPE) panels of 15 and 20mm thickness, maintenance-free, easy to clean, and UV-filtered.
- Open slides and tube slides made of rotomolded polyethylene.
- Nylon nets (16 mm) braided with 6 galvanized steel core strands.
- Woven wavy steel wire grilles Ø5 with PPA 571 thermoplastic coating, 400µ thick.
- Clamps, fixing supports, and other plastic components made of polyamide with fiberglass and UV protection filter.
- Screws with JS-500 treatment with more than 8µ.

MATÉRIELS

- Poteaux (100x100) et barres (Ø50 et Ø35) en acier avec apprêt et peinture polyester thermodurcissable haute micronisation (300µ) ou en acier galvanisé selon la norme UNE-ISO 1461/99.
- Panneaux en polyéthylène haute densité (PEHD) de 15 et 20mm d'épaisseur, sans entretien, faciles à nettoyer et avec filtre UV.
- Toboggans ouverts et toboggans tubulaires en polyéthylène rotomoulé.
- Filets en nylon (16 mm) tressés à 6 brins avec une âme en acier galvanisé.
- Grilles en fil d'acier ondulé Ø5 tressé avec revêtement thermoplastique PPA 571 de 400µ d'épaisseur.
- Brides, supports de fixation et autres éléments plastiques en polyamide avec fibre de verre et filtre UV.
- Visserie avec traitement JS-500 de plus de 8µ.

MATERIALIEN

- Pfosten (100x100) und Stangen (Ø50 und Ø35) aus Stahl mit Grundierung und hochmikronisiertem (300µ) wärmehärtendem Polyesterlack oder verzinktem Stahl gemäß UNE-ISO 1461/99 Norm.
- Hochdichte Polyethylen (HDPE)-Platten mit 15 und 20mm Dicke, wartungsfrei, leicht zu reinigen und mit UV-Filter.
- Offene Rutschen und Röhrenrutschen aus rotationsgeformtem Polyethylen.
- Nylonnetze (16 mm), geflochten mit 6-litzigem verzinktem Stahlkern.
- Gewellte, geflochtene Stahlgitter Ø5 mit thermoplastischer PPA 571-Beschichtung, 400µ dick.
- Klemmen, Befestigungsstützen und andere Kunststoffteile aus Polyamid mit Glasfaser und UV-Schutzfilter.
- Schrauben mit JS-500-Behandlung mit mehr als 8 µ.