

Materiales:

- Postes (Ø114) de acero galvanizado según normativa UNE-ISO 1461/99
- Paneles de polietileno de alta densidad (HDPE) de 20 mm de espesor, libre de mantenimiento, de fácil limpieza y filtro UV
- Tornillería con tratamiento JS-500 con más de 8 µ.

Materials:

- Posts (114Ø) of galvanized steel according to the UNE-ISO 1461/99 regulation
- Polyethylene high density panels (HDPE) of 20 mm. thickness, maintenance free, easy to clean and filter UV rays
- JS-500 treated bolts with more than 8 µ

Matériaux:

- Poteaux (Ø114) en acier galvanisé par normative UNE-ISO 1461/99
- Panneaux en polyéthylène haute densité (HDPE) de 20 mm d'épaisseur, libre d'entretien, de nettoyage facile et avec filtre UV
- Visserie avec traitement JS-500 avec plus de 8 µ

Materialien:

- Pfosten (Ø114) aus Feuerverzinktem Stahl gemaess UNE-ISO 1461/99 Norm
- Polyäthylen Platten aus hohe Dichte (HDPE), 20 mm, Wartungsfrei, leicht zu reinigen, und UV Filter
- Schrauben mit JS-500 Behandlung mit mehr als 8 µ

+14
Edad recomendada
Recommended age
Âge recommandé
Empfohlene Altersgruppe

1
Usuarios recomendados
Recommended users
Usagers recommandés
Empfohlene Kinderanzahl

24 m²
Área de seguridad
Safety area
Zone de sécurité
Sicherheits- Schutzbereich

3,8x1,8x0,5 m
Dimensiones producto
Product dimensions
Dimensions produit
Produkt- Masse

6,5x4,5 m
Dimensiones área seguridad
Safety area dimension
Dimensions zone de sécurité
Sicherheits- Schutzbereich Masse

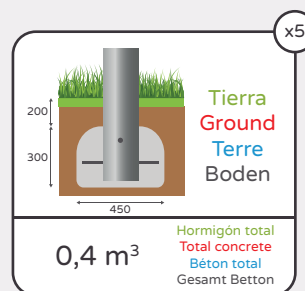
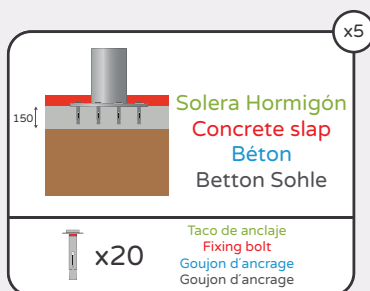
1,5 h/2
Tiempo montaje / Personas
Assembly time / People
Temps montage / Personnes
Aufbauzeit / Personen

0,5 m
Altura libre de caída
Free fall height
Hauteur de chute libre
Freie Fallhöhe

Z2 035376 0044
Certificado TÜV EN-1176
Certificate TÜV EN-1176
Certificat TÜV EN-1176
Zertifikat TÜV EN-1176

200x200x600 mm / 6 Kg
Pieza más pesada
Heaviest piece
Pièce plus lourde
Gewicht des schwersten Teiles

200x200x600 mm / 6 Kg
Pieza más grande
Biggest piece
Pièce plus grande
Groesstes Teil



*Una vez realizada la cimentación de los elementos, estas zapatas tienen que ser accesibles para revisiones periódicas de inspección y mantenimiento.

*Disponibilidad de repuestos durante 12 años. Sumalim tiene el derecho a poder modificar los colores y diseño de los elementos descritos en este documento sin previo aviso.

*Spare parts availability for 12 years. Sumalim has the right to change the colours and design of the described elements in this document, without previous notice.

*Disponibilité de pièces de rechange pendant 12 ans. Sumalim se réserve le droit de modifier les couleurs et le dessin des éléments décrits dans ce document sans préavis.

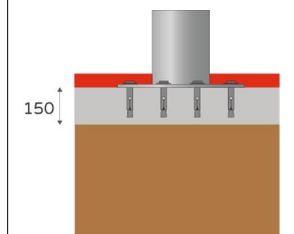
*Die Verfügung von Ersatzteilen ist 12 Jahre. Sumalim hat das Recht die Farben und das Design von diesen in diesem Dokument beschriebenen Elementen, ohne vorheriger Ankündigung, zu verändern.

Referencia
GYME.110

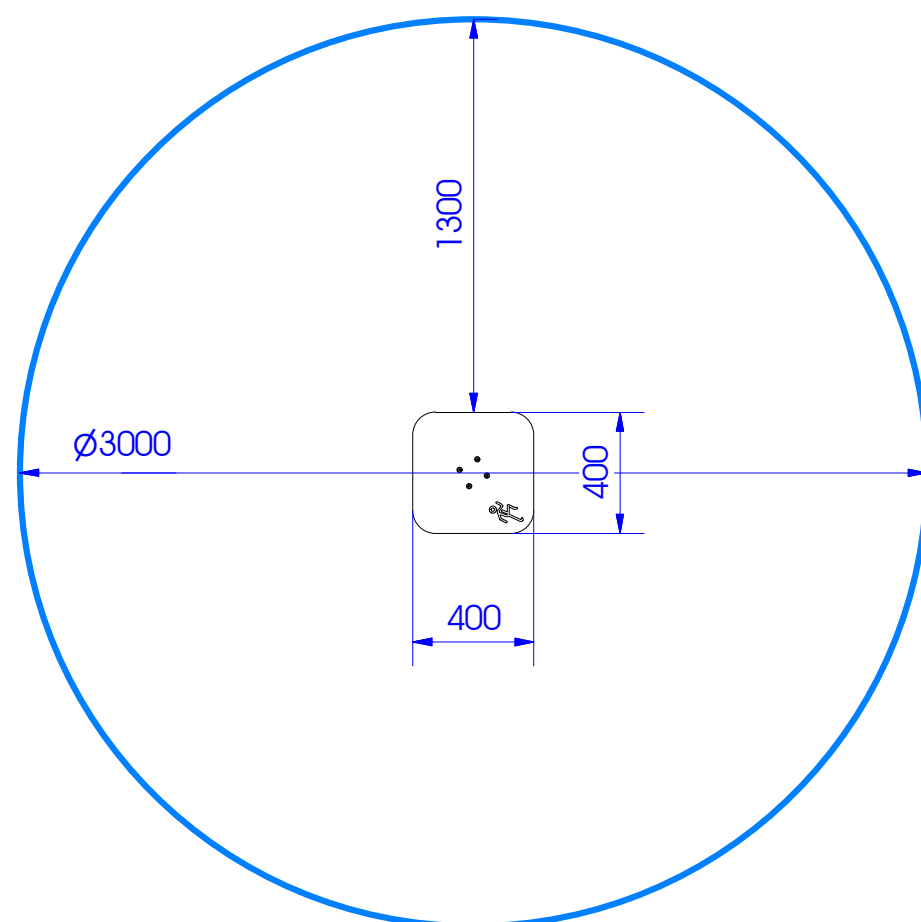
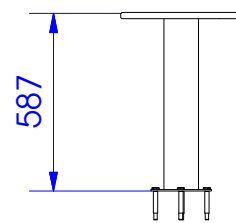
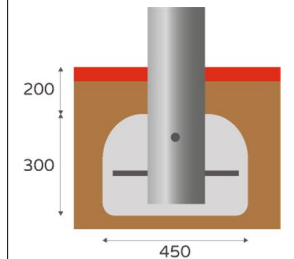
Descripción
Puntos de equilibrio para solera

< ALC 500 mm

Hormigón/Concrete/Betón/Betton Sohle



Hormigón/Concrete/Betón/Betton Sohle



SUMALIM
PLAYGROUNDS