

Materiales:

- Postes (Ø114) y barras (Ø42 y Ø35) de acero galvanizado según normativa UNE-ISO 1461/99 y acero con imprimación epoxy y pintado poliéster en color para exterior con protección a los rayos UVA
- Paneles de polietileno de alta densidad (HDPE) de 20 mm de espesor, libre de mantenimiento, de fácil limpieza y filtro UV
- Bridas de unión de poliamida con fibra de vidrio y filtro rayos UV
- Tornillería con tratamiento JS-500 con más de 8 µ

Materials:

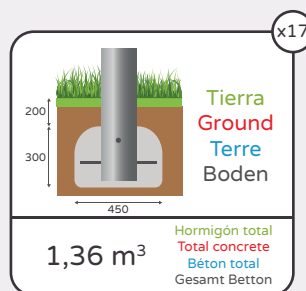
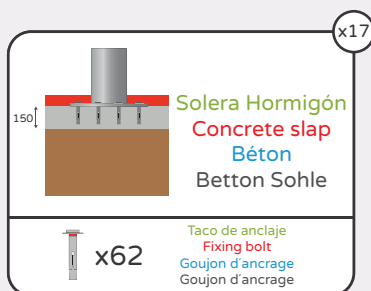
- Posts (114Ø) and bars (42Ø and 35Ø) of galvanized steel according to the UNE-ISO 1461/99 regulation and steel with an epoxy primer and polyester coated in an outdoor colour with UVA protection rays
- Polyethylene high density panels (HDPE) of 20 mm. thickness, maintenance free, easy to clean and filter UV rays
- Polyamide joint flanges with fiberglass and UV filter
- JS-500 treated bolts with more than 8 µ

Matériaux:

- Poteaux (Ø114) et barres (Ø42 et Ø35) en acier galvanisé par normative UNE-ISO 1461/99 et acier avec apprêt époxy et peint polyester avec couleur pour l'extérieur avec protection pour les rayons UV
- Panneaux en polyéthylène haute densité (HDPE) de 20 mm d'épaisseur, libre d'entretien, de nettoyage facile et avec filtre UV
- Bride d'union en polyamide avec fibre de verre et filtre UV
- Visserie avec traitement JS-500 avec plus de 8 µ

Materialien:

- Pfosten (Ø114) und Stangen (Ø42 und Ø35) aus Feuerverzinktem Stahl gemaess UNE-ISO 1461/99 Norm und Epoxy beschichteter Stahl und Polyester Lackierung in eine Farbe zur Außenanwendung mit UVA-Schutz
- Polyäthylen Platten aus hohe Dichte (HDPE), 20 mm, Wartungsfrei, leicht zu reinigen, und UV Filter
- Polyamid Rohrflansch mit Glasfaser und UV Filter
- Schrauben mit JS-500 Behandlung mit mehr als 8 µ



*Una vez realizada la cimentación de los elementos, estas zapatas tienen que ser accesibles para revisiones periódicas de inspección y mantenimiento.

+14

Edad recomendada
Recommended age
Âge recommandé
Empfohlene Altersgruppe

12

Usuarios recomendados
Recommended users
Usagers recommandés
Empfohlene Kinderanzahl

70 m²

Área de seguridad
Safety area
Zone de sécurité
Sicherheits- Schutzbereich

6,5x6x3 m

Dimensiones producto
Product dimensions
Dimensions produit
Produkt- Masse

9,6x9,6 m

Dimensiones área seguridad
Safety area dimension
Dimensions zone de sécurité
Sicherheits- Schutzbereich Masse

8 h/2

Tiempo montaje / Personas
Assembly time / People
Temps montage / Personnes
Aufbauzeit / Personen

2,35 m

Altura libre de caída
Free fall height
Hauteur de chute libre
Freie Fallhöhe

Z2 035376 0044

Certificado TÜV EN-1176
Certificate TÜV EN-1176
Certificat TÜV EN-1176
Zertifikat TÜV EN-1176

200x200x3000 mm / 26 Kg

Pieza más pesada
Heaviest piece
Pièce plus lourde
Gewicht des schwersten Teiles

1700x2200x50 mm / 23 Kg

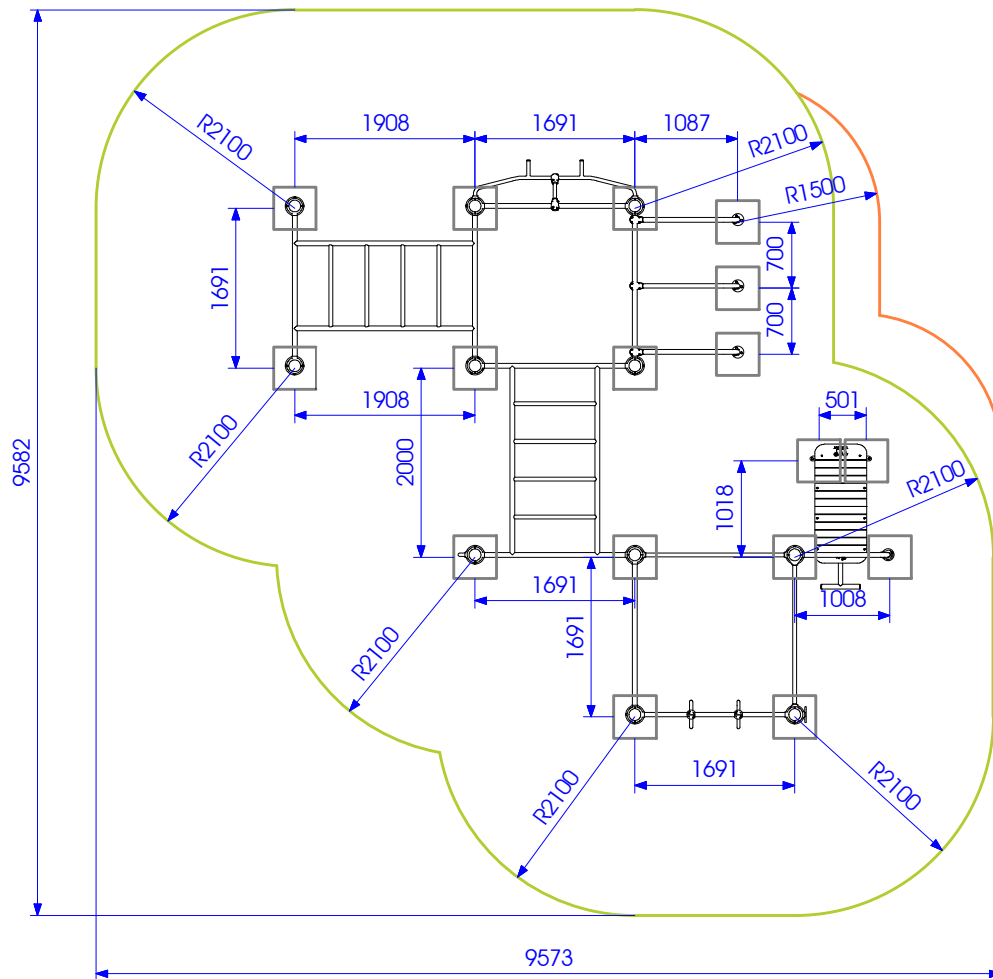
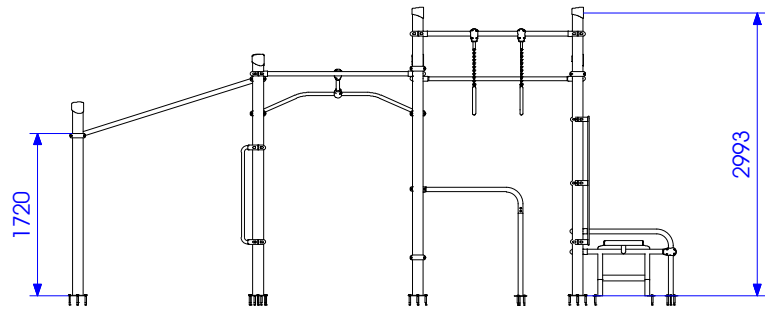
Pieza más grande
Biggest piece
Pièce plus grande
Groesstes Teil

*Disponibilidad de repuestos durante 12 años. Sumalim tiene el derecho a poder modificar los colores y diseño de los elementos descritos en este documento sin previo aviso.

*Spare parts availability for 12 years. Sumalim has the right to change the colours and design of the described elements in this document, without previous notice.

*Disponibilité de pièces de rechange pendant 12 ans. Sumalim se réserve le droit de modifier les couleurs et le dessin des éléments décrits dans ce document sans préavis.

*Die Verfügung von Ersatzteilen ist 12 Jahre. Sumalim hat das Recht die Farben und das Design von denen in diesen Dokument beschriebenen Elementen, ohne vorheriger Anknüpfung, zu verändern.



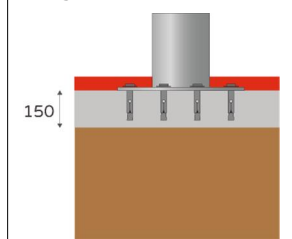
Referencia
GYME.150

Descripción
Box 4

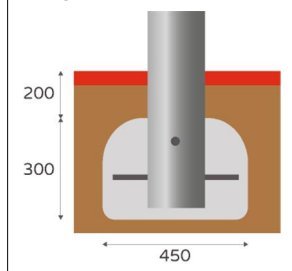
< ALC 1200 mm

< ALC 2350 mm

Hormigón/Concrete/Betón/Betton Sohle



Hormigón/Concrete/Betón/Betton Sohle



SUMALIM
PLAYGROUNDS