

Materiales:

- Postes (Ø114) y barras (Ø42 y Ø35) de acero galvanizado según normativa UNE-ISO 1461/99 y acero con imprimación epoxy y pintado poliéster en color para exterior con protección a los rayos UVA
- Bridas de unión de poliamida con fibra de vidrio y filtro rayos UV
- Tornillería con tratamiento JS-500 con más de 8 µ

Materials:

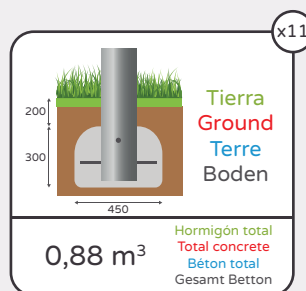
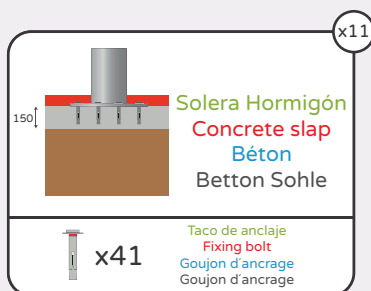
- Posts (114Ø) and bars (42Ø and 35Ø) of galvanized steel according to the UNE-ISO 1461/99 regulation and steel with an epoxy primer and polyester coated in an outdoor colour with UVA protection rays
- Polyamide joint flanges with fiberglass and UV filter
- JS-500 treated bolts with more than 8 µ

Matériaux:

- Poteaux (Ø114) et barres (Ø42 et Ø35) en acier galvanisé par normative UNE-ISO 1461/99 et acier avec apprêt époxy et peint polyester avec couleur pour l'extérieur avec protection pour les rayons UV
- Bride d'union en polyamide avec fibre de verre et filtre UV
- Visserie avec traitement JS-500 avec plus de 8 µ

Materialien:

- Pfosten (Ø114) und Stangen (Ø42 und Ø35) aus Feuerverzinktem Stahl gemaess UNE-ISO 1461/99 Norm und Epoxy beschichteter Stahl und Polyester Lackierung in eine Farbe zur Außenanwendung mit UVA-Schutz
- Polyamid Rohrflansch mit Glasfaser und UV Filter
- Schrauben mit JS-500 Behandlung mit mehr als 8 µ



*Una vez realizada la cimentación de los elementos, estas zapatas tienen que ser accesibles para revisiones periódicas de inspección y mantenimiento.

+14

Edad recomendada
Recommended age
Âge recommandé
Empfohlene Altersgruppe

10

Usuarios recomendados
Recommended users
Usagers recommandés
Empfohlene Kinderanzahl

54 m²

Área de seguridad
Safety area
Zone de sécurité
Sicherheits- Schutzbereich

5x4x3 m

Dimensiones producto
Product dimensions
Dimensions produit
Produkt- Masse

8,4x7,5 m

Dimensiones área seguridad
Safety area dimension
Dimensions zone de sécurité
Sicherheits- Schutzbereich Masse

6 h/2

Tiempo montaje / Personas
Assembly time / People
Temps montage / Personnes
Aufbauzeit / Personen

2,35 m

Altura libre de caída
Free fall height
Hauteur de chute libre
Freie Fallhöhe

Z2 035376 0044

Certificado TÜV EN-1176
Certificate TÜV EN-1176
Certificat TÜV EN-1176
Zertifikat TÜV EN-1176

200x200x3000 mm / 26 Kg

Pieza más pesada
Heaviest piece
Pièce plus lourde
Gewicht des schwersten Teiles

1700x2200x50 mm / 23 Kg

Pieza más grande
Biggest piece
Pièce plus grande
Groesstes Teil

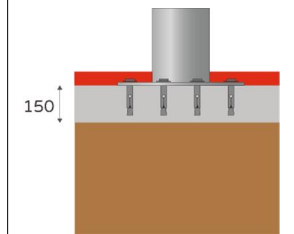
Referencia
GYME.145

Descripción
Box 3

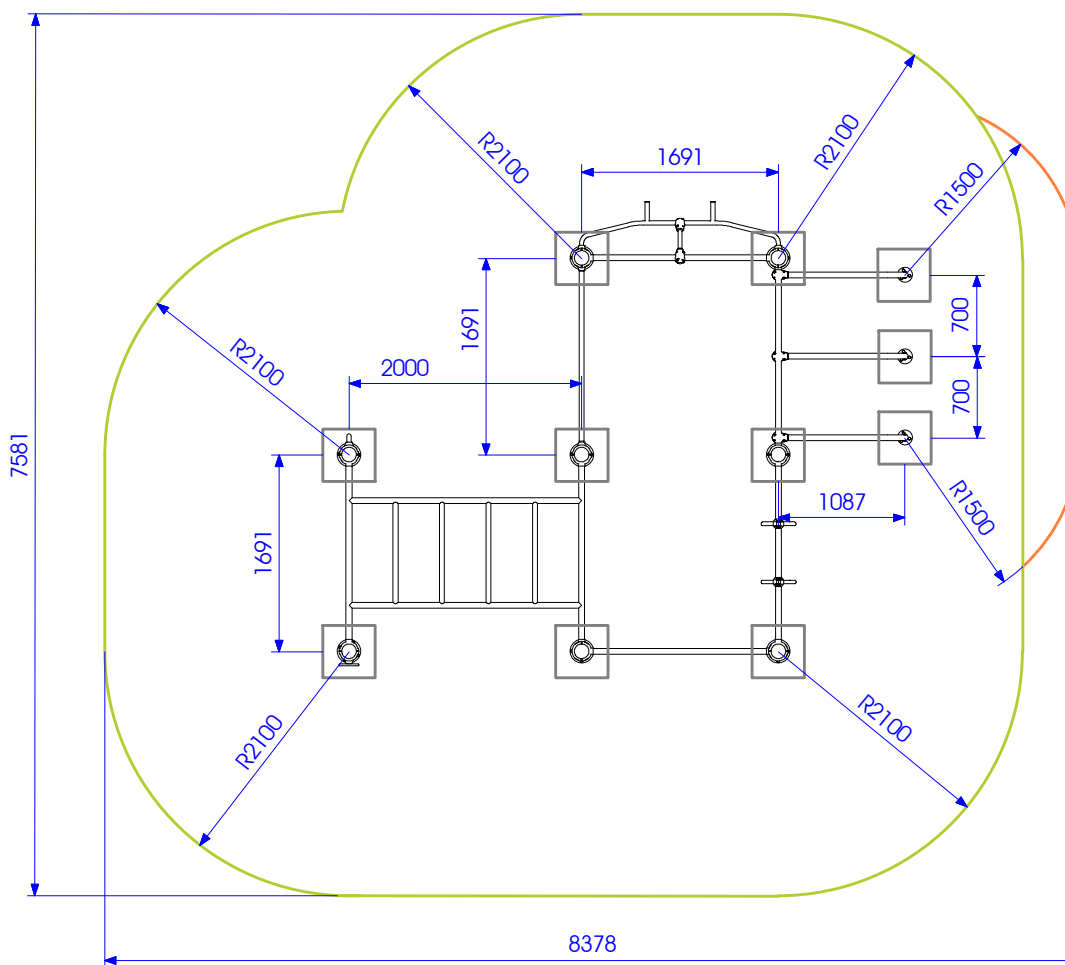
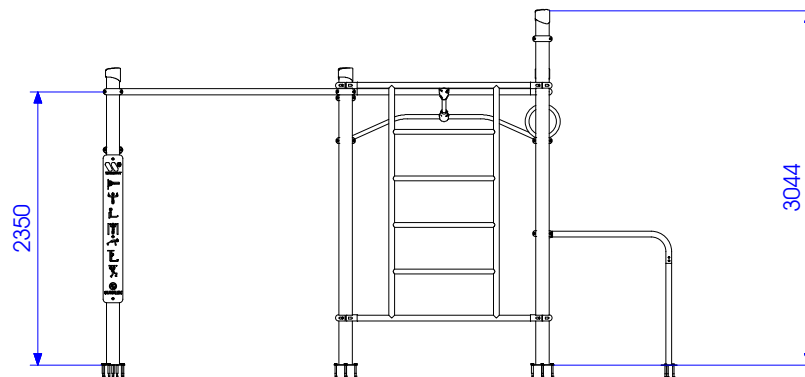
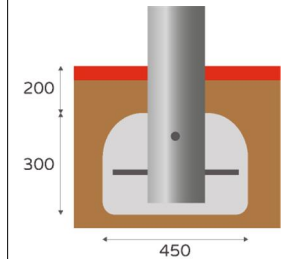
< ALC 1200 mm

< ALC 2350 mm

Hormigón/Concrete/Betón/Betton Sohle



Hormigón/Concrete/Betón/Betton Sohle



SUMALIM
PLAYGROUNDS