



COLOURS es una línea de estructuras de juego para niños; educativa, económica e icónica con unos estándares estéticos y materiales de calidad. Diseñada para ser sencilla, atractiva y duradera.

COLOURS is a line of playset structures for children; educational, affordable and iconic with high aesthetic standards and quality materials. Designed to be simple, attractive and durable.

COLOURS est une ligne éducative, économique et iconique de structures ludiques pour les enfants avec des standards esthétiques élevés et des matériaux de qualité. Conçu pour être simple, attrayant et durable.

COLOURS ist eine neue Kinder Spielgeräten Linie, die pädagogisch, kostengünstig und ikonisch, mit hohe ästhetischen Maßstäbe und Dank der hochwertigen Verarbeitung aller verwendeten Materialien entworfen wurde, um einfach, attraktiv und eine lange Lebensdauer zu garantieren.



3-12



9 m<sup>2</sup>



2



0,6 m



Inclusivo Inclusive  
Inclusif Inklusive



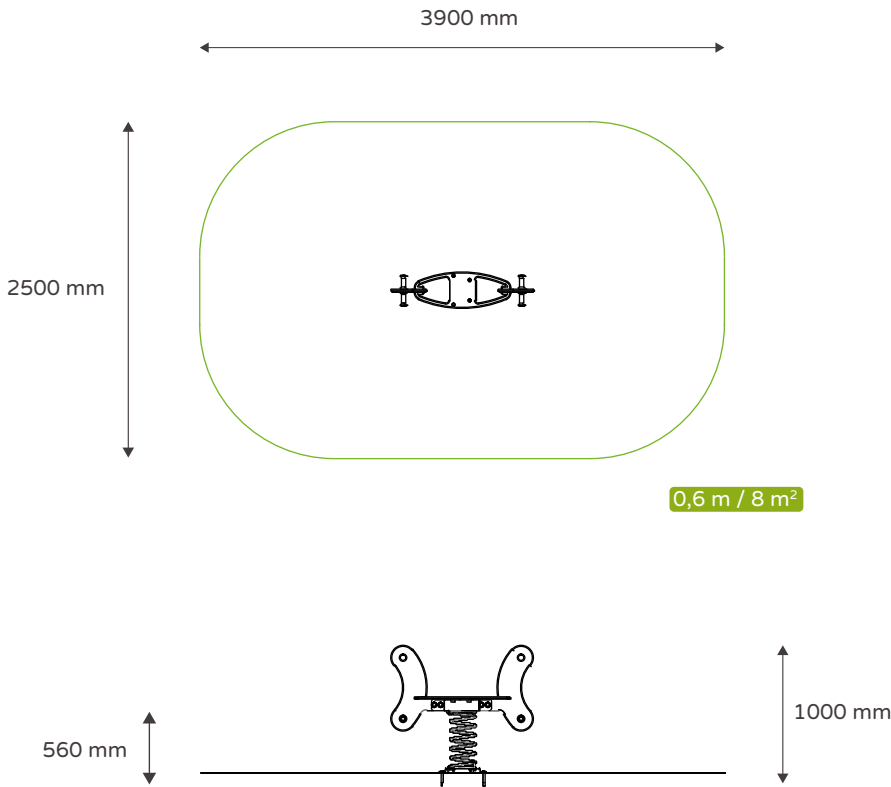
Visita nuestra web para más información

Visit our website for more information

Pour plus d'informations visitez notre site web

Besuchen Sie unsere Webseite für mehr Infos

Altura libre de caída / Área de seguridad  
Free fall height / Safety area  
Hauter libre de chute / Zone de sécurité  
Freie Fallhöhe/ Sicherheits- Schutzbereich



**3-12**

Edad recomendada  
Recommended age  
Âge recommandé  
Empfohlene Altersgruppe

**2**

Usuarios recomendados  
Recommended users  
Usagers recommandés  
Empfohlene Kinderanzahl

**9 m<sup>2</sup>**

Área de seguridad  
Safety area  
Zone de sécurité  
Sicherheits- Schutzbereich

**1x0,3x1 m**

Dimensiones producto  
Product dimensions  
Dimensions produit  
Produkt- Masse

**3,9x2,5 m**

Dimensiones área seguridad  
Safety area dimension  
Dimensions zone de sécurité  
Sicherheits- Schutzbereich Masse

**1 h/2**

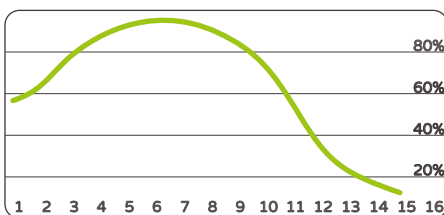
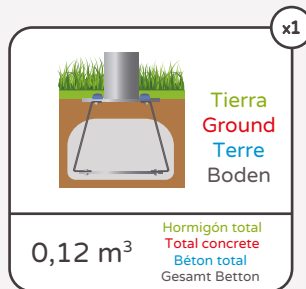
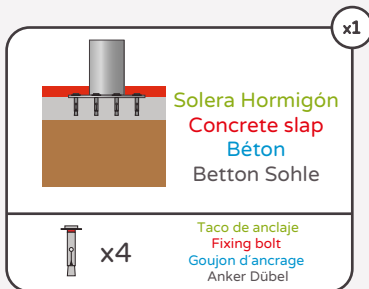
Tiempo montaje / Personas  
Assembly time / People  
Temps montage / Personnes  
Aufbauzeit / Personen

**0,6 m**

Altura libre de caída  
Free fall height  
Hauter de chute libre  
Freie Fallhöhe

**Z2 035376 0051**

Certificado TÜV EN-1176  
Certificate TÜV EN-1176  
Certificat TÜV EN-1176  
Zertifikat TÜV EN-1176



Adecuación/Edad Adequate/Age  
Adaptation/Âge Eignung/Alter

	Físico/Physic/Physique/Körperlich	█	█	█	█	█
	Social/Social/Social/Sozial	█	█	█	█	█
	Aprendizaje/Learning/Apprentissage/Lehre	█	█	█	█	█
	Creatividad/Creativity/Créativité/Kreativität	█	█	█	█	█

Aptitudes desarrolladas Developed abilities  
Aptitudes développées Entwickelte Fähigkeiten

Metal/Metal/Métal/Metall	<b>40%</b>
Plástico/Plastic/Plastique/Plastik	<b>57%</b>
Otros/Others/Autres/Andere	<b>3%</b>
Reciclabilidad/Recycling/Recyclabilités/Recycling	<b>84%</b>

Material y Reciclabilidad Material and Recycling  
Matériel et Recyclabilité Material und Recycling

\*Disponibilidad de repuestos durante 12 años. Sumalim tiene el derecho a poder modificar los colores y diseño de los elementos descritos en este documento sin previo aviso.

\*Spare parts availability for 12 years. Sumalim has the right to change the colours and design of the described elements in this document, without previous notice.

\*Disponibilité de pièces de rechange pendant 12 ans. Sumalim se réserve le droit de modifier les couleurs et le dessin des éléments décrits dans ce document sans préavis.

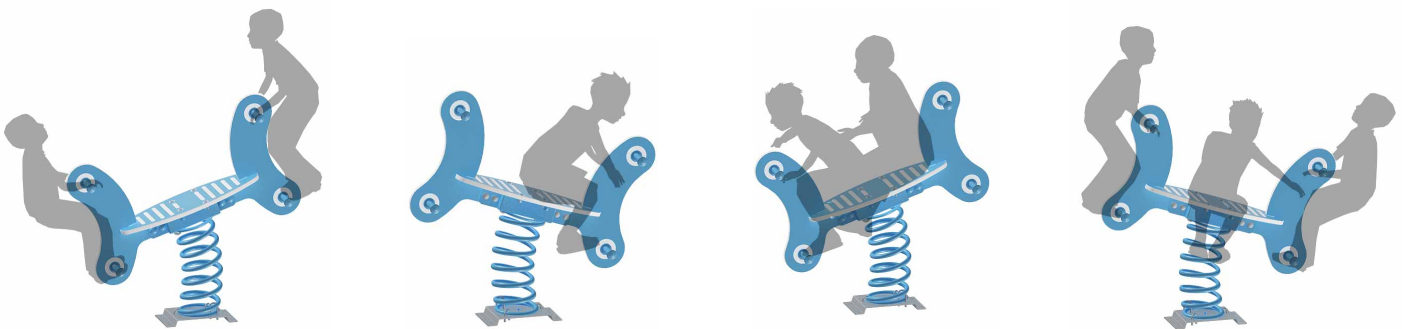
\*Die Verfügung von Ersatzteilen ist 12 Jahre. Sumalim hat das Recht die Farben und das Design von denen in diesen Dokument beschriebenen Elementen, ohne vorheriger Ankündigung, zu verändern.

Elemento balanceante de muelle para dos niños (2 sentidos)

Spring seesaw for children (2 ways)

Jeu sur ressort pour deux enfants (deux sens)

Feder Doppelwippen (2 Richtungen)



- Muelle en acero con recubrimiento termoplástico PPA 571 de espesor 400  $\mu$
- Paneles de polietileno de alta densidad (HDPE) de 15 y 20 mm de espesor, libre de mantenimiento, de fácil limpieza y filtro UV
- Tornillería con tratamiento JS-500 con más de 8  $\mu$

- Spring in steel with thermoplastic coating PPA 571 of 400  $\mu$  thickness
- Polyethylene high density panels (HDPE) of 15 and 20 mm. thickness, maintenance free, easy to clean and filter UV rays
- JS-500 treated bolts with more than 8  $\mu$

- Ressort en acier avec revêtement thermoplastique PPA 571 épaisseur 400  $\mu$
- Panneaux en polyéthylène haute densité (HDPE) de 15 y 20 mm d'épaisseur, libre d'entretien, de nettoyage facile et avec filtre UV
- Visserie avec traitement JS-500 avec plus de 8  $\mu$

- Stahl-Feder mit PPA 571 Waerme Kunststoff Beschichtung und Dicke 400  $\mu$
- Polyäthylen Platten aus hohe Dichte (HDPE), 15 und 20 mm, Wartungsfrei, leicht zu reinigen, und UV Filter
- Schrauben mit JS-500 Behandlung mit mehr als 8  $\mu$

**30 Kg**

Peso total  
Total weight  
Poids total

Gesamt Gewicht

**1000x300x1000 mm / 30 Kg**

Pieza más pesada  
Heaviest piece  
Pièce plus lourde

Gewicht des schwersten Teiles

**1000x300x1000 mm / 30 Kg**

Pieza más grande  
Biggest piece  
Pièce plus grande

Groesstes Teil

