



COLOURS es una línea de estructuras de juego para niños; educativa, económica e icónica con unos estándares estéticos y materiales de calidad. Diseñada para ser sencilla atractiva y duradera.

COLOURS is a line of playset structures for children; educational, affordable and iconic with high aesthetic standards and quality materials. Designed to be simple, attractive and durable.

COLOURS est une ligne éducative, économique et iconique de structures ludiques pour les enfants avec des standards esthétiques élevés et des matériaux de qualité. Conçu pour être simple, attrayant et durable.

COLOURS ist eine neue Kinder Spielgeräten Linie, die pädagogisch, kostengünstig und ikonisch, mit hohe ästhetischen Maßstäbe und Dank der hochwertigen Verarbeitung aller verwendeten Materialien entworfen wurde, um einfach, attraktiv und eine lange Lebensdauer zu garantieren.



1-4



18 m²



6



0 m



Inclusivo Inclusive
Inclusif Inklusive



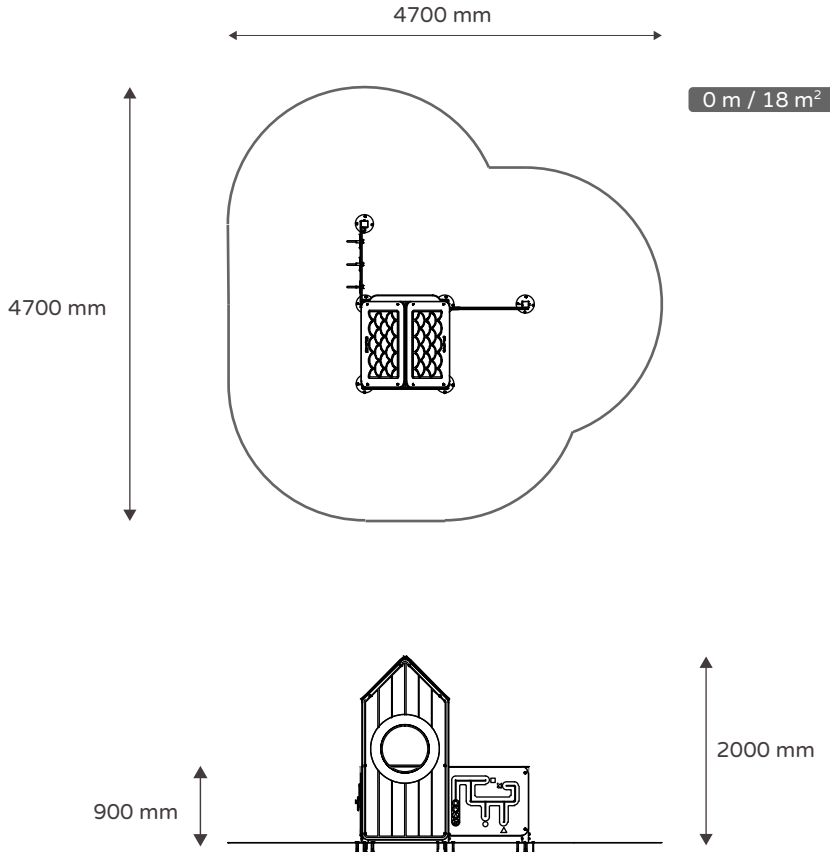
Visita nuestra web para más información

Visit our website for more information

Pour plus d'informations visitez notre site web

Besuchen Sie unsere Webseite für mehr Infos

Altura libre de caída / Área de seguridad
Free fall height / Safety area
Hauter libre de chute / Zone de sécurité
Freie Fallhöhe/ Sicherheits- Schutzbereich



1-7
Edad recomendada
Recommended age
Âge recommandé
Empfohlene Altersgruppe

6
Usuarios recomendados
Recommended users
Usagers recommandés
Empfohlene Kinderanzahl

18 m²
Área de seguridad
Safety area
Zone de sécurité
Sicherheits- Schutzbereich

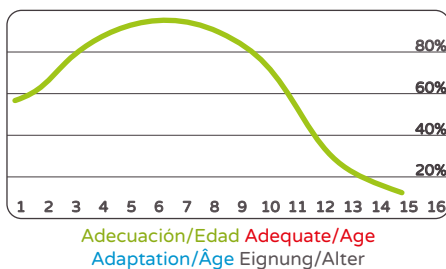
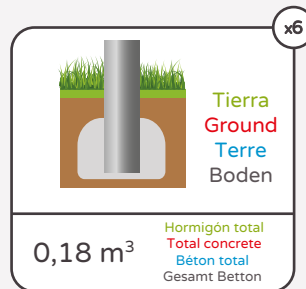
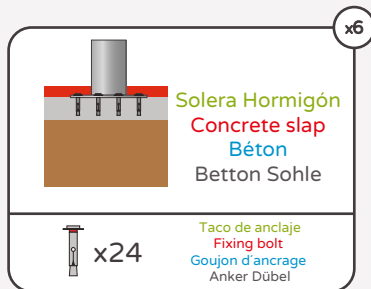
2,1x2,1x2 m
Dimensiones producto
Product dimensions
Dimensions produit
Produkt- Masse

4,7x4,7 m
Dimensiones área seguridad
Safety area dimension
Dimensions zone de sécurité
Sicherheits- Schutzbereich Masse

2 h/2
Tiempo montaje / Personas
Assembly time / People
Temps montage / Personnes
Aufbauzeit / Personen

0 m
Altura libre de caída
Free fall height
Hauter de chute libre
Freie Fallhöhe

Z2 035376 0048
Certificado TÜV EN-1176
Certificate TÜV EN-1176
Certificat TÜV EN-1176
Zertifikat TÜV EN-1176



Físico/Physic/Physique/Körperlich	█	█	█	█	█
Social/Social/Social/Sozial	█	█	█	█	█
Aprendizaje/Learning/Apprentissage/Lehre	█	█	█	█	█
Creatividad/Creativity/Créativité/Kreativität	█	█	█	█	█

Aptitudes desarrolladas Developed abilities
Aptitudes développées Entwickelte Fähigkeiten

Metal/Metal/Métal/Metall	40%
Plástico/Plastic/Plastique/Plastik	57%
Otros/Others/Autres/Andere	3%
Reciclabilidad/Recycling/Recyclabilité/Recycling	84%

Material y Reciclabilidad Material and Recycling
Matériel et Recyclabilité Material und Recycling

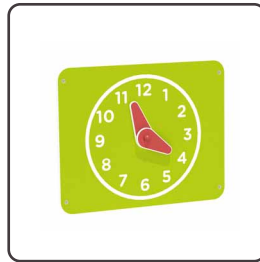
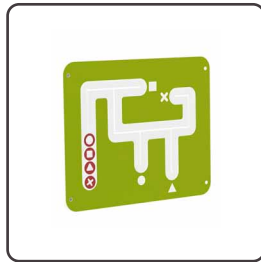
*Disponibilidad de repuestos durante 12 años. Sumalim tiene el derecho a poder modificar los colores y diseño de los elementos descritos en este documento sin previo aviso.
*Spare parts availability for 12 years. Sumalim has the right to change the colours and design of the described elements in this document, without previous notice.
*Disponibilité de pièces de rechange pendant 12 ans. Sumalim se réserve le droit de modifier les couleurs et le dessin des éléments décrits dans ce document sans préavis.
*Die Verfügung von Ersatzteilen ist 12 Jahre. Sumalim hat das Recht die Farben und das Design von denen in diesen Dokument beschriebenen Elementen, ohne vorheriger Ankündigung, zu verändern.

Estructura multijuego compuesta por caseta a nivel de suelo, Panel de Reloj y Panel de Laberinto.

Playset structure composed by house on the ground level, clock panels and labyrinth panel.

Structure multi-jeu formée d'une maisonnette au rez-de-chaussée, panneau horloge et d'un panneau labyrinthe.

Spielstruktur bestehend aus einem Haus auf dem Grundlevel, Uhr-Spielpaneel und ein Labyrinth Spielpaneel.



- Postes (70x70) de acero con recubrimiento termoplástico PPA 571 de espesor 400 µ
- Paneles de polietileno de alta densidad (HDPE) de 15 y 20 mm de espesor, libre de mantenimiento, de fácil limpieza y filtro UV
- Tornillería con tratamiento JS-500 con más de 8 µ

- Posts (70x70) of steel with thermoplastic coating PPA 571 of 400 µ thickness
- Polyethylene high density panels (HDPE) of 15 and 20 mm. thickness, maintenance free, easy to clean and filter UV rays
- JS-500 treated bolts with more than 8 µ

- Poteaux (70x70) en acier avec revêtement thermoplastique PPA 571 épaisseur 400 µ
- Panneaux en polyéthylène haute densité (HDPE) de 15 y 20 mm d'épaisseur, libre d'entretien, de nettoyage facile et avec filtre UV
- Visserie avec traitement JS-500 avec plus de 8 µ

- Pfosten (70x70) aus Stahl mit PPA 571 Waerme Kunststoff Beschichtung und Dicke 400 µ
- Polyäthylen Platten aus hohe Dichte (HDPE), 15 und 20 mm, Wartungsfrei, leicht zu reinigen, und UV Filter
- Schrauben mit JS-500 Behandlung mit mehr als 8 µ

145 Kg

Peso total
Total weight
Poids total
Gesamt Gewicht

2000x1000x70 mm / 18 Kg

Pieza más pesada
Heaviest piece
Pièce plus lourde
Gewicht des schwersten Teiles

2000x1000x70 mm / 18 Kg

Pieza más grande
Biggest piece
Pièce plus grande
Groesstes Teil

