

La línea TOOLS tiene estructuras de juegos donde desarrollar diferentes habilidades enfocadas a los más pequeños: socialización, destreza, lógica, comunicación, creatividad, emociones, equilibrio...

The TOOLS line has play structures where you can develop different abilities focused specially on the youngest kids; socialisation, skills, logic, communication, creativity, emotions, equilibrium....

La ligne TOOLS a structures de jeux pour développer capacités des plus petits : la socialisation, adresse, la logique, la communication, la créativité, les émotions, équilibre ...

Die TOOLS Linie hat Spiel Strukturen mit denen man verschiedene Fähigkeiten entwickeln kann die speziell auf die Kleineren hingerrichtet wurden; Sozialisierung, Geschickt, Logik, Kommunikation, Kreativität, Emotionen, Gleichgewicht...



1-12



40 m<sup>2</sup>



28



0,6 m.

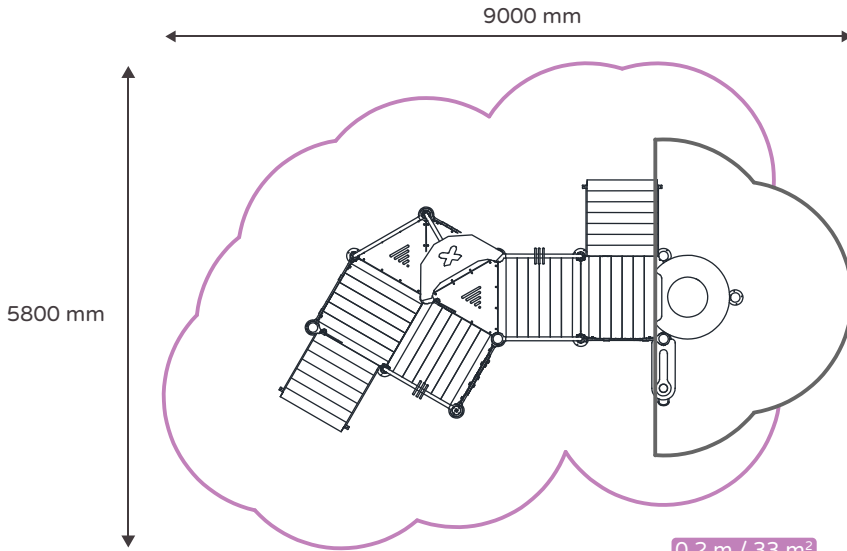


Inclusivo Inclusive  
 Inclusif Inklusivo

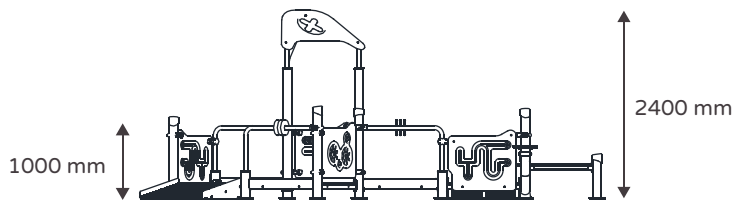


Visita nuestra web para más información  
 Visit our website for more information  
 Pour plus d'informations visitez notre site web  
 Besuchen Sie unsere Webseite für mehr Infos

Altura libre de caída / Área de seguridad  
Free fall height / Safety area  
Hauter libre de chute / Zone de sécurité  
Freie Fallhöhe/ Sicherheits- Schutzbereich



0,2 m / 33 m<sup>2</sup>  
0,6 m / 8 m<sup>2</sup>



**1-12**  
Edad recomendada  
Recommended age  
Âge recommandé  
Empfohlene Altersgruppe

**28**  
Usuarios recomendados  
Recommended users  
Usagers recommandés  
Empfohlene Kinderanzahl

**40 m<sup>2</sup>**  
Área de seguridad  
Safety area  
Zone de sécurité  
Sicherheits- Schutzbereich

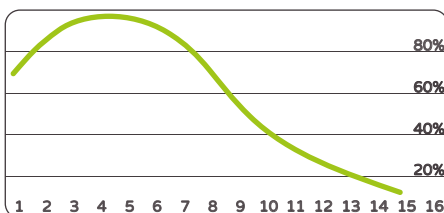
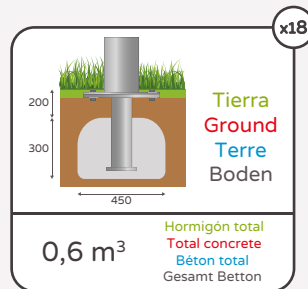
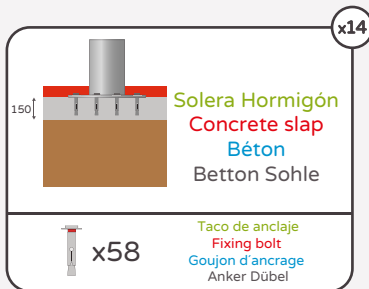
**4,8x4,5x2,4 m**  
Dimensiones producto  
Product dimensions  
Dimensions produit  
Produkt- Masse

**9x5,8 m**  
Dimensiones área seguridad  
Safety area dimension  
Dimensions zone de sécurité  
Sicherheits- Schutzbereich Masse

**12 h/2**  
Tiempo montaje / Personas  
Assembly time / People  
Temps montage / Personnes  
Aufbauzeit / Personen

**0,6 m**  
Altura libre de caída  
Free fall height  
Hauter de chute libre  
Freie Fallhöhe

**Z2 035376 0037**  
Certificado TÜV EN-1176  
Certificate TÜV EN-1176  
Certificat TÜV EN-1176  
Zertifikat TÜV EN-1176



Adecuación/Edad Adequate/Age  
Adaptation/Âge Eignung/Alter

Físico/Physic/Physique/Körperlich	<input type="checkbox"/>	<input type="checkbox"/>	<input type="checkbox"/>	<input type="checkbox"/>
Social/Social/Social/Sozial	<input type="checkbox"/>	<input type="checkbox"/>	<input type="checkbox"/>	<input type="checkbox"/>
Aprendizaje/Learning/Apprentissage/Lehre	<input type="checkbox"/>	<input type="checkbox"/>	<input type="checkbox"/>	<input type="checkbox"/>
Creatividad/Creativity/Créativité/Kreativität	<input type="checkbox"/>	<input type="checkbox"/>	<input type="checkbox"/>	<input type="checkbox"/>

Aptitudes desarrolladas Developed abilities  
Aptitudes développées Entwickelte Fähigkeiten

Metal/Metal/Métal/Metall	35 %
Plástico/Plastic/Plastique/Plastik	64 %
Otros/Others/Autres/Andere	1 %
Reciclabilidad/Recycling/Recyclabilité/Recycling	84 %

Material y Reciclabilidad Material and Recycling  
Matériel et Recyclabilité Material und Recycling

\*Disponibilidad de repuestos durante 12 años. Sumalim tiene el derecho a poder modificar los colores y diseño de los elementos descritos en este documento sin previo aviso.

\*Spare parts availability for 12 years. Sumalim has the right to change the colours and design of the described elements in this document, without previous notice.

\*Disponibilité de pièces de rechange pendant 12 ans. Sumalim se réserve le droit de modifier les couleurs et le dessin des éléments décrits dans ce document sans préavis.

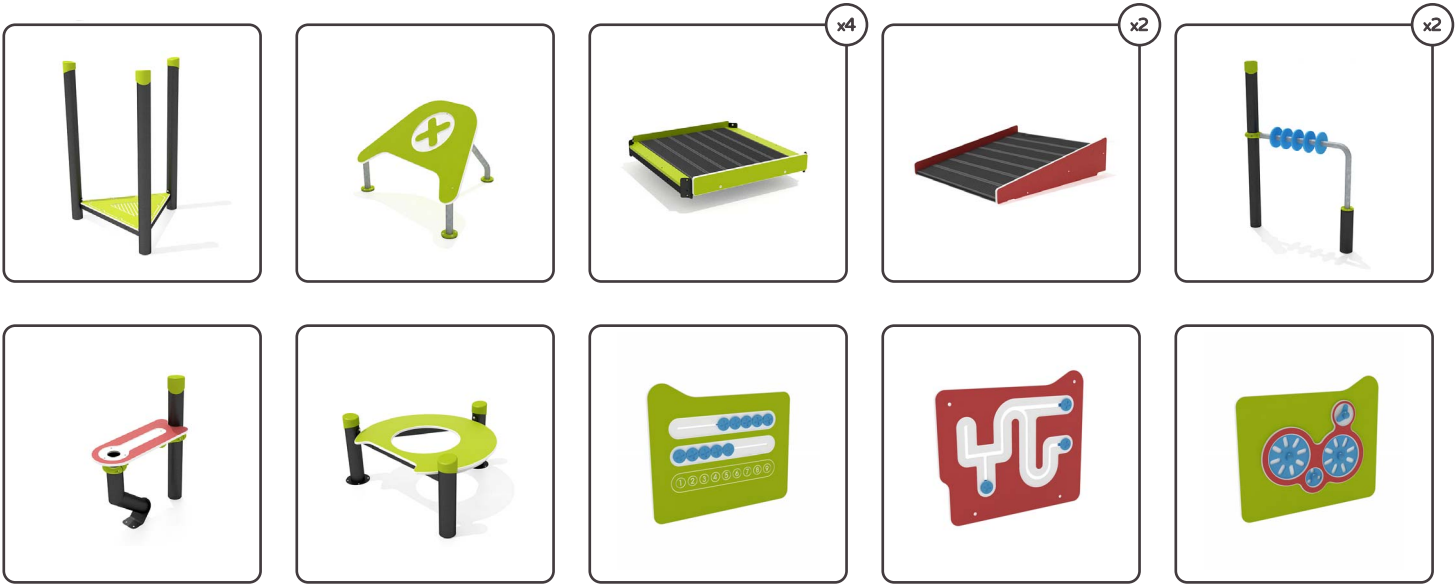
\*Die Verfügung von Ersatzteilen ist 12 Jahre. Sumalim hat das Recht die Farben und das Design von denen in diesen Dokument beschriebenen Elementen, ohne vorheriger Ankündigung, zu verändern.

Estructura multijuego compuesta por 7 plataformas (200mm) con Rampa de acceso (x2), Panel de juego educativo (x4), Mostrador lateral con juego, Juegos de discos móviles (x2) y punto de encuentro.

Playset structure composed of 7 platforms (200mm) with an access Ramp (x2), with an educational game panel (x4), Side desk with game and a game of mobile discs (x2) and a meeting point.

Structure multi jeux avec : 7 plateformes (200 mm.) avec rampe d'accès (x2), panneau de jeu éducatif (x4), compteur latéral avec jeu, jeu de disques mobiles (x2) et point de rencontre.

Spielstruktur bestehend aus 7 Plattformen (200mm) mit Zugangs-Rampen (x2), einem Lernspiel Paneel (x4), eine seitliche Spieltheke, Spiele mit mobile Scheiben (x2) und ein Treffpunkt.



- Postes (Ø114) y barras (Ø50 y Ø35) de acero galvanizado según normativa UNE-ISO 1461/99 y acero con recubrimiento termoplástico PPA 571 de espesor 400 µ
- Paneles de polietileno de alta densidad (HDPE) de 15 y 20 mm de espesor, libre de mantenimiento, de fácil limpieza y filtro UV
- Rampas y plataformas cuadradas en (HDPE) gris antideslizante
- Bridas de unión de poliamida con fibra de vidrio y filtro rayos UV
- Tornillería con tratamiento JS-500 con más de 8 µ

- Posts (114Ø) and bars (50Ø and 35Ø) of galvanized steel according to the UNE-ISO 1461/99 regulation and steel with thermoplastic coating PPA 571 of 400 µ thickness
- Polyethylene high density panels (HDPE) of 15 and 20 mm. thickness, maintenance free, easy to clean and filter UV rays
- Squared ramps and platforms of non-slip grey HDPE
- Polyamide joint flanges with fiberglass and UV filter
- JS-500 treated bolts with more than 8 µ

- Poteaux (Ø114) et barres (Ø50 et Ø35) en acier galvanisé par normative UNE-ISO 1461/99 et acier avec revêtement thermoplastique PPA 571 épaisseur 400 µ
- Panneaux en polyéthylène haute densité (HDPE) de 15 y 20 mm d'épaisseur, libre d'entretien, de nettoyage facile et avec filtre UV
- Rampes et plateformes carrés en HDPE gris antidérapant
- Bride d'union en polyamide avec fibre de verre et filtre UV
- Visserie avec traitement JS-500 avec plus de 8 µ

- Pfosten (Ø114) und Stangen (Ø50 und Ø35) aus Feuerverzinktem Stahl gemäß UNE-ISO 1461/99 Norm und Stahl mit PPA 571 Waerme Kunststoff Beschichtung und Dicke 400 µ
- Polyäthylen Platten aus hohe Dichte (HDPE), 15 und 20 mm, Wartungsfrei, leicht zu reinigen, und UV Filter
- Viereckige Rampen und Plattformen in rutschfester HDPE
- Polyamid Rohrflansch mit Glasfaser und UV Filter
- Schrauben mit JS-500 Behandlung mit mehr als 8 µ

547 Kg

Peso total  
Total weight  
Poids total  
Gesamt Gewicht

1060x1060x140 mm / 37 Kg

Pieza más pesada  
Heaviest piece  
Pièce plus lourde  
Gewicht des schwersten Teiles

1660x200x200 mm / 18 Kg

Pieza más grande  
Biggest piece  
Pièce plus grande  
Groesstes Teil

