

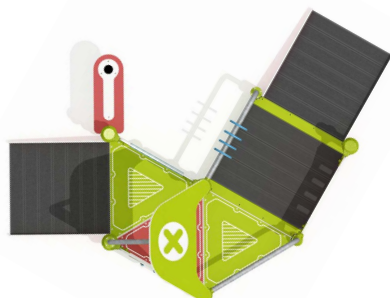


La línea TOOLS tiene estructuras de juegos donde desarrollar diferentes habilidades enfocadas a los más pequeños: socialización, destreza, lógica, comunicación, creatividad, emociones, equilibrio...

The TOOLS line has play structures where you can develop different abilities focused specially on the youngest kids; socialisation, skills, logic, communication, creativity, emotions, equilibrium....

La ligne TOOLS a structures de jeux pour développer capacités des plus petits : la socialisation, adresse, la logique, la communication, la créativité, les émotions, équilibre ...

Die TOOLS Linie hat Spiel Strukturen mit denen man verschiedene Fähigkeiten entwickeln kann die speziell auf die Kleineren hingerrichtet wurden; Sozialisierung, Geschickt, Logik, Kommunikation, Kreativität, Emotionen, Gleichgewicht...



1-12



28 m²



18



0,2 m.

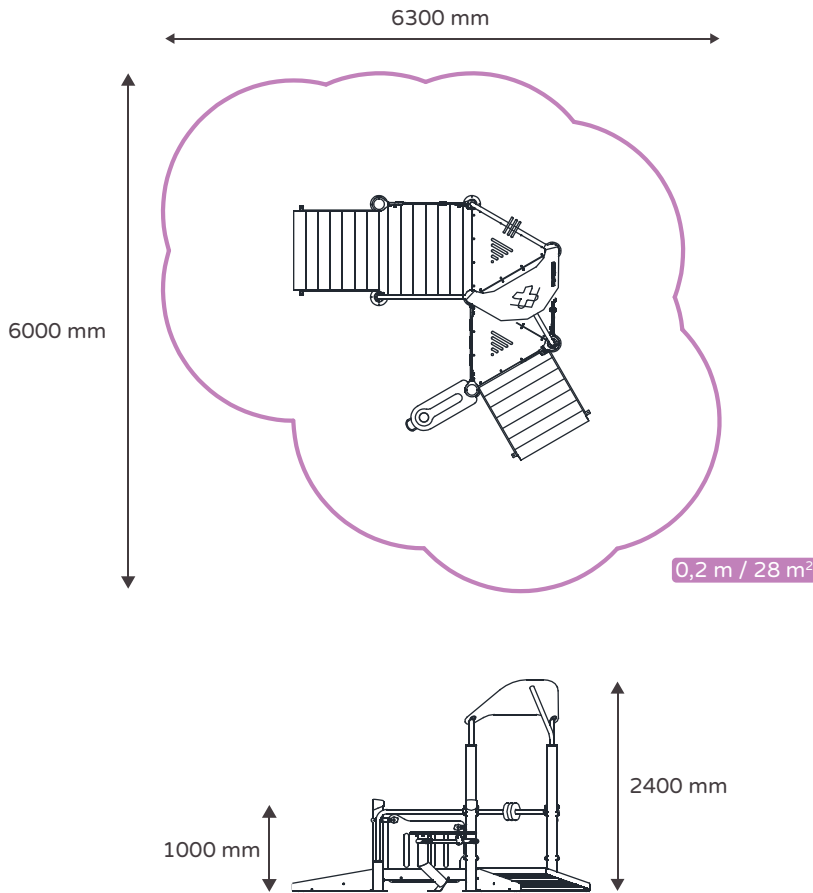


Inclusivo Inclusive
Inclusif Inklusive



Visita nuestra web para más información
Visit our website for more information
Pour plus d'informations visitez notre site web
Besuchen Sie unsere Webseite für mehr Infos

Altura libre de caída / Área de seguridad
Free fall height / Safety area
Hauter libre de chute / Zone de sécurité
Freie Fallhöhe/ Sicherheits- Schutzbereich



1-12

Edad recomendada
Recommended age
Âge recommandé
Empfohlene Altersgruppe

18

Usuarios recomendados
Recommended users
Usagers recommandés
Empfohlene Kinderanzahl

28 m²

Área de seguridad
Safety area
Zone de sécurité
Sicherheits- Schutzbereich

5,3x3x2,4 m

Dimensiones producto
Product dimensions
Dimensions produit
Produkt- Masse

6,3x6 m

Dimensiones área seguridad
Safety area dimension
Dimensions zone de sécurité
Sicherheits- Schutzbereich Masse

8 h/2

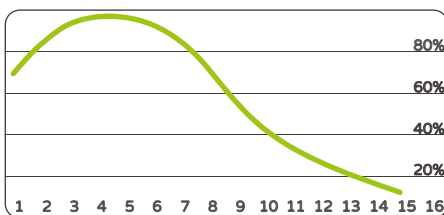
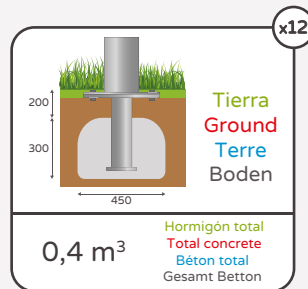
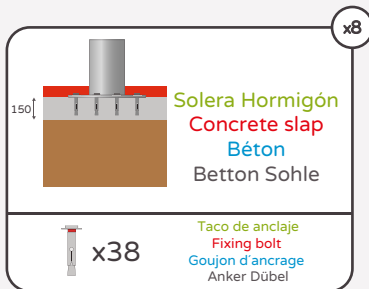
Tiempo montaje / Personas
Assembly time / People
Temps montage / Personnes
Aufbauzeit / Personen

0,2 m

Altura libre de caída
Free fall height
Hauter de chute libre
Freie Fallhöhe

Z2 035376 0037

Certificado TÜV EN-1176
Certificate TÜV EN-1176
Certificat TÜV EN-1176
Zertifikat TÜV EN-1176



Adecuación/Edad Adequate/Age
Adaptation/Âge Eignung/Alter

Físico/Physic/Physique/Körperlich	<input type="checkbox"/>	<input type="checkbox"/>	<input type="checkbox"/>	<input type="checkbox"/>
Social/Social/Social/Sozial	<input type="checkbox"/>	<input type="checkbox"/>	<input type="checkbox"/>	<input type="checkbox"/>
Aprendizaje/Learning/Apprentissage/Lehre	<input type="checkbox"/>	<input type="checkbox"/>	<input type="checkbox"/>	<input type="checkbox"/>
Creatividad/Creativity/Créativité/Kreativität	<input type="checkbox"/>	<input type="checkbox"/>	<input type="checkbox"/>	<input type="checkbox"/>

Aptitudes desarrolladas Developed abilities
Aptitudes développées Entwickelte Fähigkeiten

Metal/Metal/Métal/Metall	35 %
Plástico/Plastic/Plastique/Plastik	64 %
Otros/Others/Autres/Andere	1 %
Reciclabilidad/Recycling/Recyclabilité/Recycling	84 %

Material y Reciclabilidad Material and Recycling
Matériel et Recyclabilité Material und Recycling

*Disponibilidad de repuestos durante 12 años. Sumalim tiene el derecho a poder modificar los colores y diseño de los elementos descritos en este documento sin previo aviso.

*Spare parts availability for 12 years. Sumalim has the right to change the colours and design of the described elements in this document, without previous notice.

*Disponibilité de pièces de rechange pendant 12 ans. Sumalim se réserve le droit de modifier les couleurs et le dessin des éléments décrits dans ce document sans préavis.

*Die Verfügung von Ersatzteilen ist 12 Jahre. Sumalim hat das Recht die Farben und das Design von denen in diesen Dokument beschriebenen Elementen, ohne vorheriger Ankündigung, zu verändern.

Estructura multijuego compuesta por 4 plataformas (200mm) con Rampa de acceso (x2), Panel de juego educativo (x3), Mostrador lateral con juego y Juego de discos móviles.

Playset structure composed of 4 platforms (200mm) with an access Ramp (x2), with an educational game panel (x3), Side desk with game and a game of mobile discs.

Structure multi jeux avec : 4 plateformes (200 mm.) avec rampe d'accès (x2), panneau de jeu éducatif (x3), compteur latéral avec jeu et jeu de disques mobiles.

Spielstruktur bestehend aus 4 Plattformen (200mm) mit Zugangs-Rampen (x2), einem Lernspiel Panel (x3), eine seitliche Spieltheke und ein Spiel mit mobile Scheiben.



- Postes (Ø114) y barras (Ø50 y Ø35) de acero galvanizado según normativa UNE-ISO 1461/99 y acero con recubrimiento termoplástico PPA 571 de espesor 400 µ
- Paneles de polietileno de alta densidad (HDPE) de 15 y 20 mm de espesor, libre de mantenimiento, de fácil limpieza y filtro UV
- Rampas y plataformas cuadradas en (HDPE) gris antideslizante
- Bridas de unión de poliamida con fibra de vidrio y filtro rayos UV
- Tornillería con tratamiento JS-500 con más de 8 µ

- Posts (114Ø) and bars (50Ø and 35Ø) of galvanized steel according to the UNE-ISO 1461/99 regulation and steel with thermoplastic coating PPA 571 of 400 µ thickness
- Polyethylene high density panels (HDPE) of 15 and 20 mm. thickness, maintenance free, easy to clean and filter UV rays
- Squared ramps and platforms of non-slip grey HDPE
- Polyamide joint flanges with fiberglass and UV filter
- JS-500 treated bolts with more than 8 µ

- Poteaux (Ø114) et barres (Ø50 et Ø35) en acier galvanisé par normative UNE-ISO 1461/99 et acier avec revêtement thermoplastique PPA 571 épaisseur 400 µ
- Panneaux en polyéthylène haute densité (HDPE) de 15 y 20 mm d'épaisseur, libre d'entretien, de nettoyage facile et avec filtre UV
- Rampes et plateformes carrés en HDPE gris antidérapant
- Bride d'union en polyamide avec fibre de verre et filtre UV
- Visserie avec traitement JS-500 avec plus de 8 µ

- Pfosten (Ø114) und Stangen (Ø50 und Ø35) aus Feuerverzinktem Stahl gemaess UNE-ISO 1461/99 Norm und Stahl mit PPA 571 Waerme Kunststoff Beschichtung und Dicke 400 µ
- Polyäthylen Platten aus hohe Dichte (HDPE), 15 und 20 mm, Wartungsfrei, leicht zu reinigen, und UV Filter
- Viereckige Rampen und Plattformen in rutschfester HDPE
- Polyamid Rohrflansch mit Glasfaser und UV Filter
- Schrauben mit JS-500 Behandlung mit mehr als 8 µ

324 Kg

Peso total
Total weight
Poids total
Gesamt Gewicht

1060x1060x140 mm / 37 Kg

Pieza más pesada
Heaviest piece
Pièce plus lourde
Gewicht des schwersten Teiles

1660x200x200 mm / 18 Kg

Pieza más grande
Biggest piece
Pièce plus grande
Groesstes Teil

