

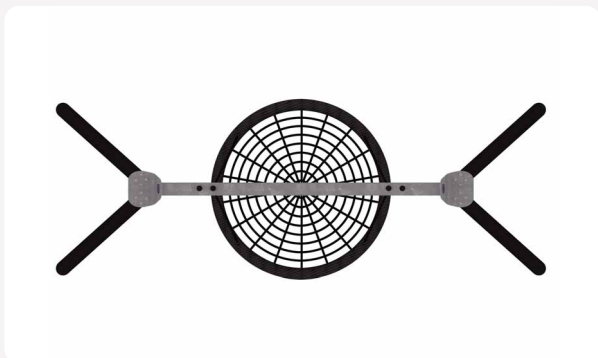


La línea BITS tiene un diseño contemporáneo inspirado en las placas electrónicas. Son estructuras de juego que no delimitan una única forma de jugar y generan una total libertad en el juego.

The BITS line has a modern design inspired in electronic boards. This play structures don't delimit one single way of playing and generate a total freedom of play.

La ligne BITS a un design contemporain inspiré par les cartes électroniques. Ce sont des structures de jeu qui ne limitent pas une manière unique de jouer et génèrent une liberté totale dans le jeu.

Die Bits Linie hat einen Modernen Design das sich in den elektronischen Platten inspiriert. Es sind Spielstrukturen die mehrere Spiel Möglichkeiten ergeben und einer vollkommene Freiheit des Spieles ermöglichen.



3 - 12



18 m²



4

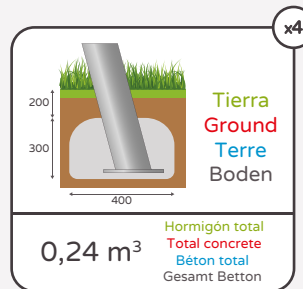
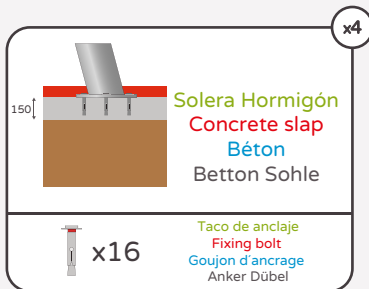
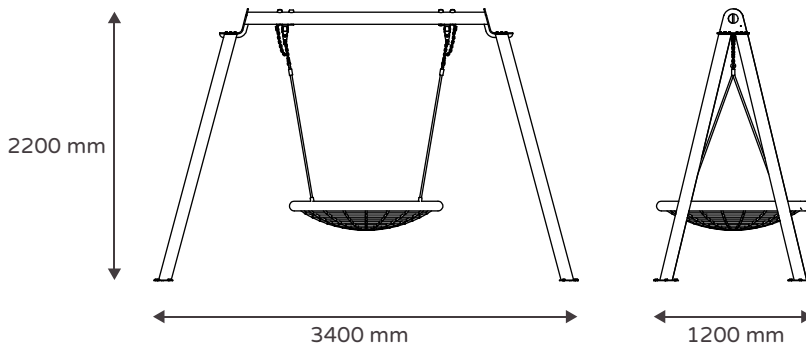
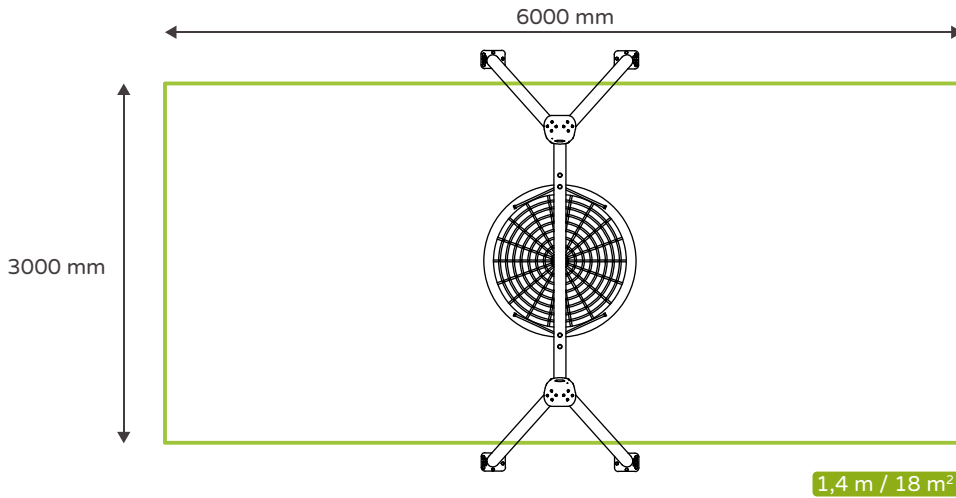


1,4 m.



Visita nuestra web para más información
 Visit our website for more information
 Pour plus d'informations visitez notre site web
 Besuchen Sie unsere Webseite für mehr Infos

Altura libre de caída / Área de seguridad
Free fall height / Safety area
Hauter libre de chute / Zone de sécurité
Freie Fallhöhe/ Sicherheits- Schutzbereich



3-12
Edad recomendada
Recommended age
Âge recommandé
Empfohlene Altersgruppe

4
Usuarios recomendados
Recommended users
Usagers recommandés
Empfohlene Kinderanzahl

18 m²
Área de seguridad
Safety area
Zone de sécurité
Sicherheits- Schutzbereich

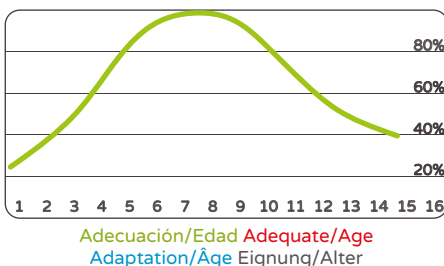
3,4x1,2x2,2 m
Dimensiones producto
Product dimensions
Dimensions produit
Produkt- Masse

6x3 m
Dimensiones área seguridad
Safety area dimension
Dimensions zone de sécurité
Sicherheits- Schutzbereich Masse

2h/2
Tiempo montaje / Personas
Assembly time / People
Temps montage / Personnes
Aufbauzeit / Personen

1,4 m
Altura libre de caída
Free fall height
Hauteur de chute libre
Freie Fallhöhe

Z2 035376 0046
Certificado TÜV EN-1176
Certificate TÜV EN-1176
Certificat TÜV EN-1176
Zertifikat TÜV EN-1176



Físico/Physic/Physique/Körperlich	<input checked="" type="checkbox"/>	<input checked="" type="checkbox"/>	<input checked="" type="checkbox"/>	<input checked="" type="checkbox"/>
Social/Social/Social/Sozial	<input checked="" type="checkbox"/>	<input checked="" type="checkbox"/>	<input checked="" type="checkbox"/>	<input checked="" type="checkbox"/>
Aprendizaje/Learning/Apprentissage/Lehre	<input checked="" type="checkbox"/>	<input checked="" type="checkbox"/>	<input checked="" type="checkbox"/>	<input checked="" type="checkbox"/>
Creatividad/Creativity/Créativité/Kreativität	<input checked="" type="checkbox"/>	<input checked="" type="checkbox"/>	<input checked="" type="checkbox"/>	<input checked="" type="checkbox"/>

Aptitudes desarrolladas Developed abilities
Aptitudes développées Entwickelte Fähigkeiten

Metal/Metal/Métal/Metall	85 %
Plástico/Plastic/Plastique/Plastik	14 %
Otros/Others/Autres/Andere	1 %
Reciclabilidad/Recycling/Recyclabilité/Recycling	81 %

Material y Reciclabilidad Material and Recycling
Matériel et Recyclabilité Material und Recycling

*Disponibilidad de repuestos durante 12 años. Sumalim tiene el derecho a poder modificar los colores y diseño de los elementos descritos en este documento sin previo aviso.

*Spare parts availability for 12 years. Sumalim has the right to change the colours and design of the described elements in this document, without previous notice.

*Disponibilité de pièces de rechange pendant 12 ans. Sumalim se réserve le droit de modifier les couleurs et le dessin des éléments décrits dans ce document sans préavis.

*Die Verfügung von Ersatzteilen ist 12 Jahre. Sumalim hat das Recht die Farben und das Design von denen in diesen Dokument beschriebenen Elementen, ohne vorheriger Ankündigung, zu verändern.

Columpio (patas plastificadas y larguero galvanizado) con nido $\varnothing 1200\text{mm}$ con cuatro juntas de suspensión que soportan una anilla de acero recubierta con membrana amortiguadora, mediante cuerdas entrelazadas de $\varnothing 16\text{mm}$ (Usacord Long-Life con hilo de acero galvanizado de alta resistencia). Sistema de casquillo giratorio de doble sentido en acero inoxidable y cadena en acero inoxidable. Sistema de seguridad en caso de rotura de cadena.

Swing (plastic coated feet and galvanised crossbar) with a nest seat 1200mm \varnothing with four suspension joints that hold up a steel ring covered with a shock absorbing membrane through intertwined ropes of 16mm \varnothing (Usacord Long-Life with galvanized steel wire of high resistance).

Rotatable sleeve of double way in stainless steel and stainless steel chain set. Safety system in case of a chain breakage.

Balçoire (structure acier plastifié et poutre acier galvanisé) avec un filet nid d'oiseau $\varnothing 1200\text{ mm}$ composé d'un anneau en acier recouvert par une membrane amortissante et cordage $\varnothing 16\text{ mm}$ (Usacord Long-Life avec fil en acier galvanisé de grande résistance). Système d'émerillon rotatif double sens en acier inoxydable et chaîne acier galvanisé à chaud. Système de sécurité en cas de rupture des chaînes.

Schaukel (Kunststoffbeschichtete Füße und verzinkten Träger) mit eine Nestschaukel $\varnothing 1200\text{mm}$ mit vier Federdichtungen die ein Stahlring beschichtet mit einer Dämpfungs-Membrane durch verflochtene Seile von 16mm \varnothing (Usacord Long-Life mit verzinkten Stahlfäden mit hohem Widerstand). Drehbare Schaukelhacken in zwei Richtungen aus Edelstahl Stahlketten. Sicherheits System für den Fall von einen Kettenbruch.



- Postes ($\varnothing 100$) de acero galvanizado según normativa UNE-ISO 1461/99 y acero con recubrimiento termoplástico PPA 571 de espesor $400\ \mu$
- Tornillería con tratamiento JS-500 con más de $8\ \mu$
- Cadenas de acero inoxidable AISI 316
- Asiento nido de redes trenzadas de 16 mm . con alma metálica

- Posts ($100\varnothing$) of galvanized steel according to the UNE-ISO 1461/99 regulation and steel with thermoplastic coating PPA 571 of $400\ \mu$ thickness
- JS-500 treated bolts with more than $8\ \mu$
- Stainless steel (AISI 316) chain set
- Nest seat of intertwined steel cored ropes of 16 mm

- Poteaux ($\varnothing 100$) en acier galvanisé par normative UNE-ISO 1461/99 et acier avec revêtement thermoplastique PPA 571 épaisseur $400\ \mu$
- Visserie avec traitement JS-500 avec plus de $8\ \mu$
- Chaînes en acier inoxydable AISI 316
- Siège nid d'oiseau avec cordage $\varnothing 16\text{ mm}$ avec âme métallique

- Pfosten ($\varnothing 100$) aus Feuerverzinktem Stahl gemaess UNE-ISO 1461/99 Norm und Stahl mit PPA 571 Waerme Kunststoff Beschichtung und Dicke $400\ \mu$
- Schrauben mit JS-500 Behandlung mit mehr als $8\ \mu$
- Kettensatz aus rostfreien Stahl AISI 316
- Netzschaukel-Sitz aus verflochtenen 16 mm . Seil mit Stahlseele

125 Kg / 140 Kg

Peso total
Total weight
Poids total
Gesamt Gewicht

2400x300x300 mm / 25 Kg

Pieza más pesada
Heaviest piece
Pièce plus lourde
Gewicht des schwersten Teiles

2400x300x300 mm / 25 Kg

Pieza más grande
Biggest piece
Pièce plus grande
Groesstes Teil

