

### Materiales:

- Postes (Ø114) y barras (Ø42) de acero galvanizado según normativa UNE-ISO 1461/99 y acero con imprimación epoxy y pintado poliéster en color para exterior con protección a los rayos UVA
- Paneles de polietileno de alta densidad (HDPE) de 20 mm de espesor, libre de mantenimiento, de fácil limpieza y filtro UV
- Bridas de unión de poliamida con fibra de vidrio y filtro rayos UV
- Tornillería con tratamiento JS-500 con más de 8 µ.

### Materials:

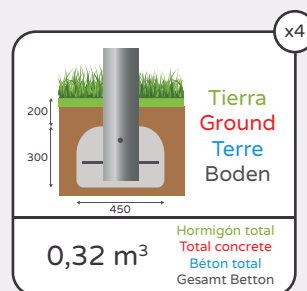
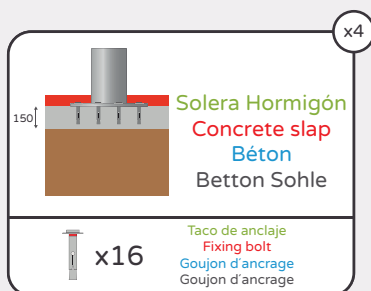
- Posts (114Ø) and bars (42Ø) of galvanized steel according to the UNE-ISO 1461/99 regulation and steel with an epoxy primer and polyester coated in an outdoor colour with UVA protection rays
- Polyethylene high density panels (HDPE) of 20 mm. thickness, maintenance free, easy to clean and filter UV rays
- Polyamide joint flanges with fiberglass and UV filter
- JS-500 treated bolts with more than 8 µ

### Matériaux:

- Poteaux (Ø114) et barres (Ø42) en acier galvanisé par normative UNE-ISO 1461/99 et acier avec apprêt époxy et peint polyester avec couleur pour l'extérieur avec protection pour les rayons UV
- Panneaux en polyéthylène haute densité (HDPE) de 20 mm d'épaisseur, libre d'entretien, de nettoyage facile et avec filtre UV
- Bride d'union en polyamide avec fibre de verre et filtre UV
- Visserie avec traitement JS-500 avec plus de 8 µ

### Materialien:

- Pfosten (Ø114) und Stangen (Ø42) aus Feuerverzinktem Stahl gemäss UNE-ISO 1461/99 Norm und Epoxy beschichteter Stahl und Polyester Lackierung in eine Farbe zur Außenanwendung mit UVA-Schutz
- Polyäthylen Platten aus hohe Dichte (HDPE), 20 mm, Wartungsfrei, leicht zu reinigen, und UV Filter
- Polyamid Rohrflansch mit Glasfaser und UV Filter
- Schrauben mit JS-500 Behandlung mit mehr als 8 µ



\*Una vez realizada la cimentación de los elementos, estas zapatas tienen que ser accesibles para revisiones periódicas de inspección y mantenimiento.

**+14**

Edad recomendada  
Recommended age  
Âge recommandé  
Empfohlene Altersgruppe

**2**

Usuarios recomendados  
Recommended users  
Usagers recommandés  
Empfohlene Kinderanzahl

**15 m<sup>2</sup>**

Área de seguridad  
Safety area  
Zone de sécurité  
Sicherheits- Schutzbereich

**3,6x0,2x2,5 m**

Dimensiones producto  
Product dimensions  
Dimensions produit  
Produkt- Masse

**6x3 m**

Dimensiones área seguridad  
Safety area dimension  
Dimensions zone de sécurité  
Sicherheits- Schutzbereich Masse

**1,5 h/2**

Tiempo montaje / Personas  
Assembly time / People  
Temps montage / Personnes  
Aufbauzeit / Personen

**1,3 m**

Altura libre de caída  
Free fall height  
Hauteur de chute libre  
Freie Fallhöhe

**Z2 035376 0044**

Certificado TÜV EN-1176  
Certificate TÜV EN-1176  
Certificat TÜV EN-1176  
Zertifikat TÜV EN-1176

**200x200x2500 mm / 25 Kg**

Pieza más pesada  
Heaviest piece  
Pièce plus lourde  
Gewicht des schwersten Teiles

**200x200x2500 mm / 25 Kg**

Pieza más grande  
Biggest piece  
Pièce plus grande  
Groesstes Teil

\*Disponibilidad de repuestos durante 12 años. Sumalim tiene el derecho a poder modificar los colores y diseño de los elementos descritos en este documento sin previo aviso.

\*Spare parts availability for 12 years. Sumalim has the right to change the colours and design of the described elements in this document, without previous notice.

\*Disponibilité de pièces de rechange pendant 12 ans. Sumalim se réserve le droit de modifier les couleurs et le dessin des éléments décrits dans ce document sans préavis.

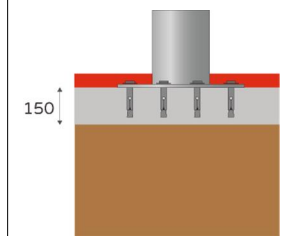
\*Die Verfügung von Ersatzteilen ist 12 Jahre. Sumalim hat das Recht die Farben und das Design von denen in diesen Dokument beschriebenen Elementen, ohne vorheriger Anknüpfung, zu verändern.

Referencia  
**GYME.116**

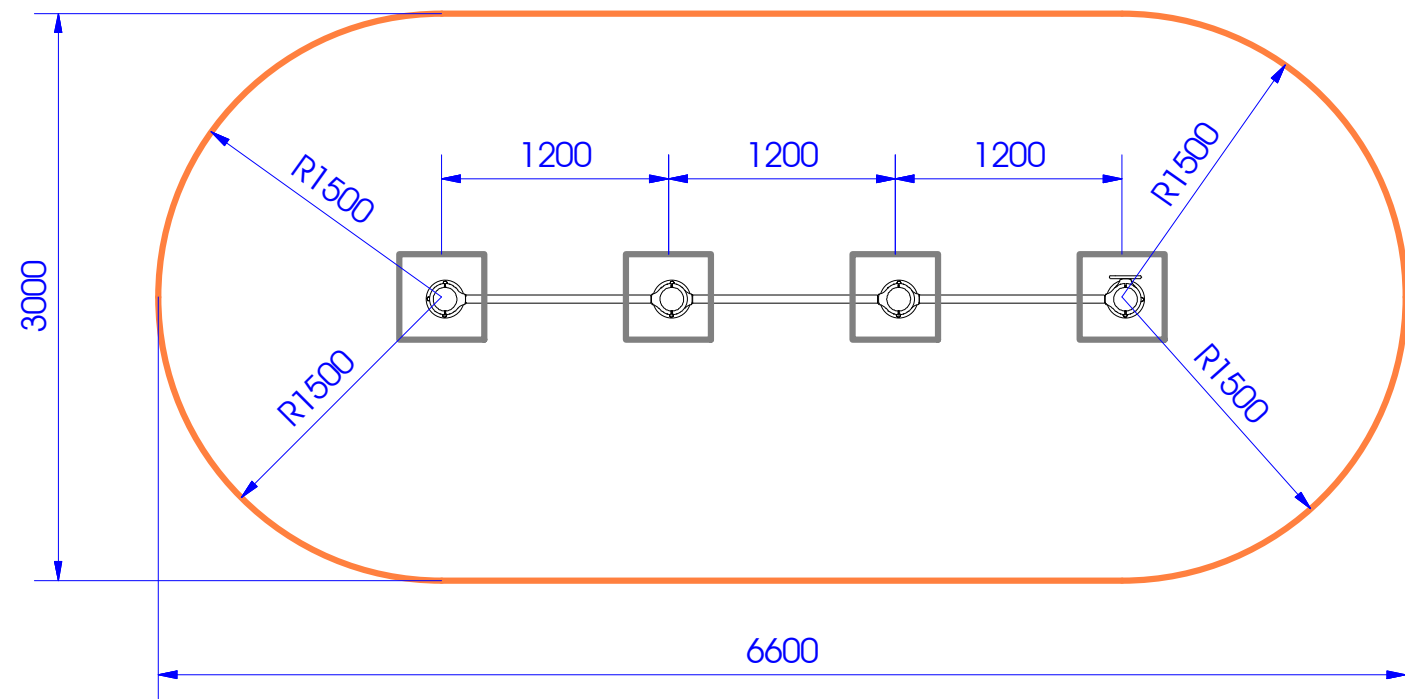
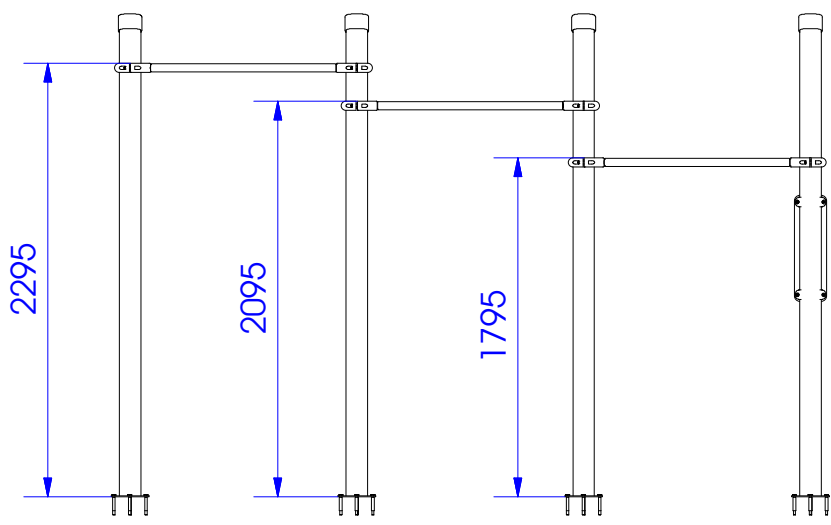
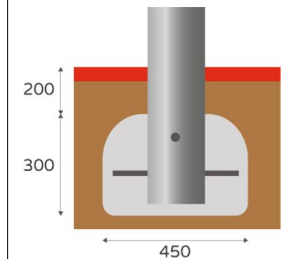
Descripción  
Dominadas 2

< ALC 1300 mm

Hormigón/Concrete/Betón/Betton Sohle



Hormigón/Concrete/Betón/Betton Sohle



**SUMALIM**  
PLAYGROUNDS