



MION es una línea de juegos de diseño atemporal inspirado en la escultura vanguardista. Son estructuras de juego amplias para adolescentes que ofrecen un grado más de emoción y diversión.

MION is a Playground line of timeless design inspired in cutting edge sculptures. These are wide ranging play structures for teenagers that offer a higher degree of emotions and fun

MION est une ligne de jeux de design novateur inspiré par la sculpture avant-gardiste. Des structures de jeux spacieux pour adolescents qui offrent un plus grand degré d'émotion et d'amusement.

MION ist eine neue Spielplatzlinie von zeitlosem Design, die im avantgardistischen Skulpturen inspiriert wurde. Es bieten sich umfangreiche Spiel-Strukturen für Teenager die ein höheren Mass an Spielvergnügen anbieten und so den Spassfaktor steigen lassen.



3 -12



11 m²



1



1,4 m.



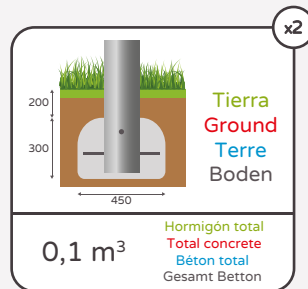
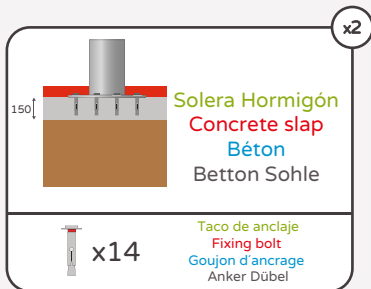
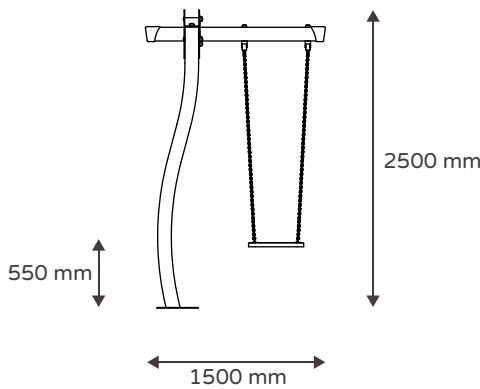
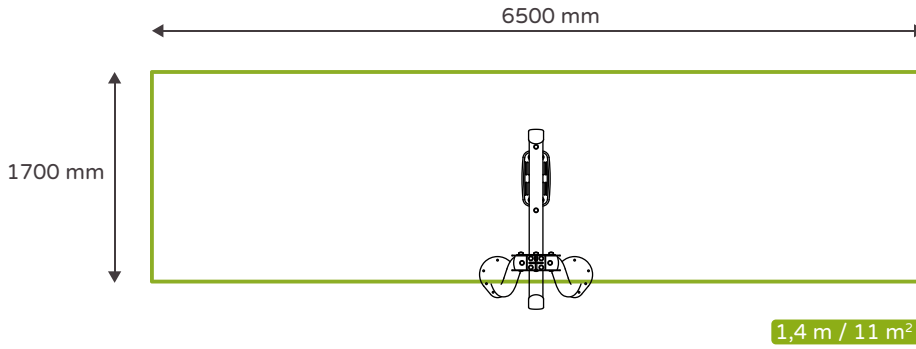
Visita nuestra web para más información

Visit our website for more information

Pour plus d'informations visitez notre site web

Besuchen Sie unsere Webseite für mehr Infos

Altura libre de caída / Área de seguridad
Free fall height / Safety area
Hauter libre de chute / Zone de sécurité
Freie Fallhöhe/ Sicherheits- Schutzbereich



8-16

Edad recomendada
Recommended age
Âge recommandé
Empfohlene Altersgruppe

1

Usuarios recomendados
Recommended users
Usagers recommandés
Empfohlene Kinderanzahl

11 m²

Área de seguridad
Safety area
Zone de sécurité
Sicherheits- Schutzbereich

1,5x1x2,5 m

Dimensiones producto
Product dimensions
Dimensions produit
Produkt- Masse

6,5x1,7 m

Dimensiones área seguridad
Safety area dimension
Dimensions zone de sécurité
Sicherheits- Schutzbereich Masse

2h/2

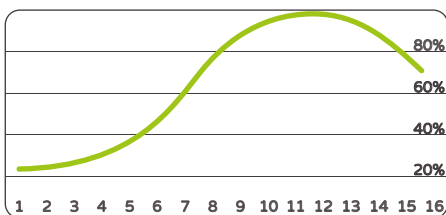
Tiempo montaje / Personas
Assembly time / People
Temps montage / Personnes
Aufbauzeit / Personen

1,4 m

Altura libre de caída
Free fall height
Hauter de chute libre
Freie Fallhöhe

Z2 11 12 35376 031

Certificado TÜV EN-1176
Certificate TÜV EN-1176
Certificat TÜV EN-1176
Zertifikat TÜV EN-1176



Adecuación/Edad Adequate/Age
Adaptation/Âge Eignung/Alter

	Físico/Physic/Physique/Körperlich	█	█	█	█	█	█
	Social/Social/Social/Sozial	█	█	█	█	█	█
	Aprendizaje/Learning/Apprentissage/Lehre	█	█	█	█	█	█
	Creatividad/Creativity/Créativité/Kreativität	█	█	█	█	█	█

Aptitudes desarrolladas Developed abilities
Aptitudes développées Entwickelte Fähigkeiten

Metal/Metal/Métal/Metall	96%
Plástico/Plastic/Plastique/Plastik	2%
Otros/Others/Autres/Andere	5%
Reciclabilidad/Recycling/Recyclabilités/Recycling	80%

Material y Reciclabilidad Material and Recycling
Matériel et Recyclabilité Material und Recycling

*Disponibilidad de repuestos durante 12 años. Sumalim tiene el derecho a poder modificar los colores y diseño de los elementos descritos en este documento sin previo aviso.

*Spare parts availability for 12 years. Sumalim has the right to change the colours and design of the described elements in this document, without previous notice.

*Disponibilité de pièces de rechange pendant 12 ans. Sumalim se réserve le droit de modifier les couleurs et le dessin des éléments décrits dans ce document sans préavis.

*Die Verfügung von Ersatzteilen ist 12 Jahre. Sumalim hat das Recht die Farben und das Design von denen in diesen Dokument beschriebenen Elementen, ohne vorheriger Ankündigung, zu verändern.

Columpio individual con asiento plano de caucho con alma metálica. Sistema de casquillo giratorio de doble sentido en acero inoxidable y cadena galvanizada en caliente.

Single swing with a rubber plane swing steel cored seat. A swing hook system of two directions in stainless steel and a hot dip galvanized chain.

Balancoire individuelle avec siège plain en caoutchouc avec âme métallique. Système d'émérillon de double sens en acier inoxydable et chaîne en acier galvanisé à chaud.

Einzelne Schaukel mit ein flaches Schaukelsitz aus Kautschuk und Stahlseele. Drehbare Schaukelhaken in zwei Richtungen aus Rostfreien und verzinkten Stahlketten.



- Postes (Ø114) de acero galvanizado (según normativa UNE-ISO 1461/99) o acero inoxidable AISI 316L
- Sujeción circular de unión en acero con recubrimiento termoplástico PPA 571 de espesor 400 µ
- Tornillería con tratamiento JS-500 de más de 8µ o acero inoxidable
- Cadenas de acero galvanizadas en caliente o en acero inoxidable
- Asiento de caucho con alma metálica

- Posts (114Ø) of galvanized steel (according to the UNE-ISO 1461/99 regulation) or stainless steel AISI 316L
- Round steel union holder with thermoplastic coating PPA 571 of 400 µ thickness
- JS-500 treated bolts with more than 8 µ or stainless steel bolts
- Hot galvanized steel chain set or in stainless steel
- Steel cored rubber seat

- Poteaux (Ø114) en acier galvanisé (par normative UNE-ISO 1461/99) ou acier inoxydable AISI 316L
- acier avec revêtement thermoplastique PPA 571 épaisseur 400 µ
- Visserie avec traitement JS-500 de plus de 8 µ ou en inoxydable
- Chaînes en acier galvanisé à chaud ou en acier inoxydable
- Siège en caoutchouc avec âme métallique

- Pfosten (Ø114) aus feuerverzinktem Stahl (gemaess UNE-ISO 1461/99 Norm) oder aus Edelstahl AISI 316L
- Runder Stahl-Verbindungshalter mit PPA 571 Waerme Kunststoff Beschichtung und Dicke 400 µ
- Schrauben mit JS-500 Behandlung von mehr als 8 µ oder Edelstahl Schrauben
- Kettensatz aus feuerverzinktem Stahl oder aus Edelstahl
- Kautschuk-Sitz mit Stahlseele

120 Kg

Peso total
Total weight
Poids total
Gesamt Gewicht

2900x500x400 mm / 26 Kg

Pieza más pesada
Heaviest piece
Pièce plus lourde
Gewicht des schwersten Teiles

2900x500x400 mm / 26 Kg

Pieza más grande
Biggest piece
Pièce plus grande
Groesstes Teil

