

La línea BITS tiene un diseño contemporáneo inspirado en las placas electrónicas. Son estructuras de juego que no delimitan una única forma de jugar y generan una total libertad en el juego.

The BITS line has a modern design inspired in electronic boards. This play structures don't delimit one single way of playing and generate a total freedom of play.

La ligne BITS a un design contemporain inspiré par les cartes électroniques. Ce sont des structures de jeu qui ne limitent pas une manière unique de jouer et génèrent une liberté totale dans le jeu.

Die Bits Linie hat einen Modernen Design das sich in den elektronischen Platten inspiriert. Es sind Spielstrukturen die mehrere Spiel Möglichkeiten ergeben und einer vollkommene Freiheit des Spieles ermöglichen.



3 -12



16 m<sup>2</sup>



2

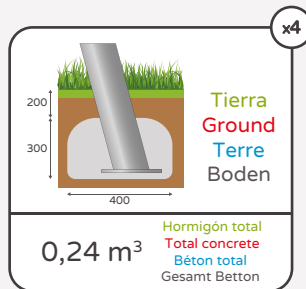
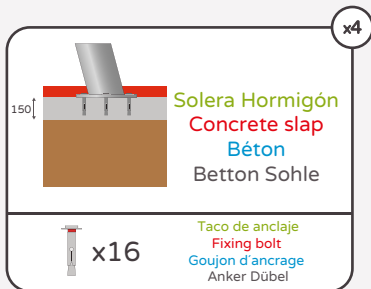
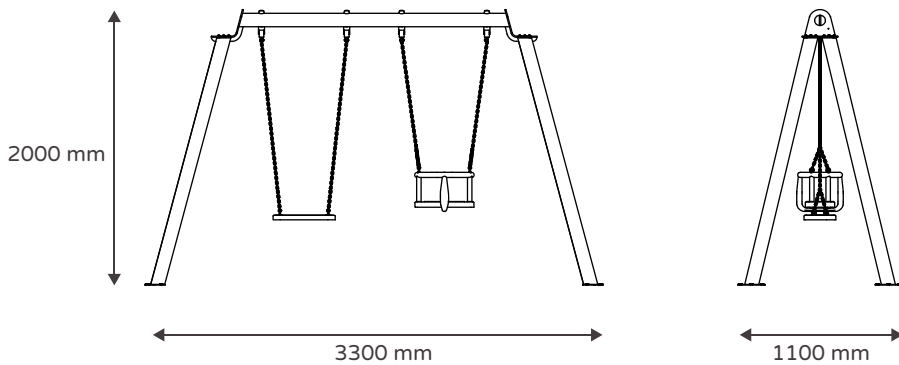
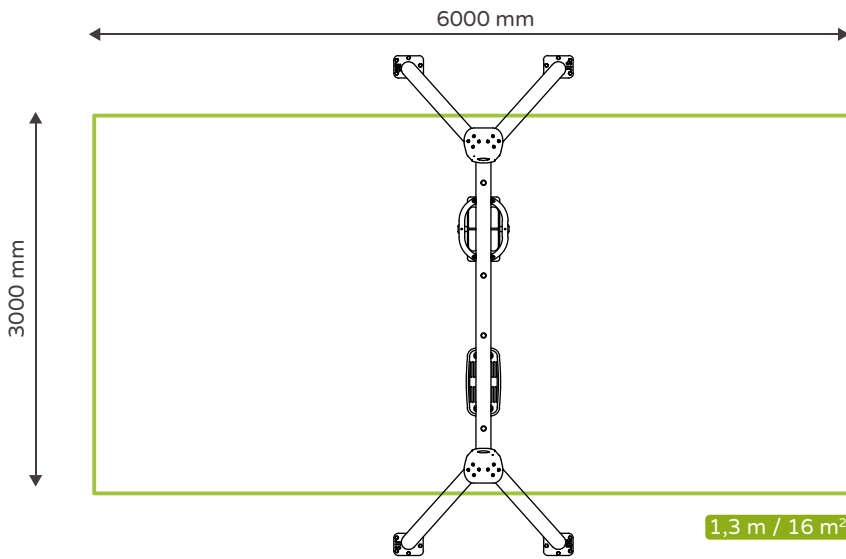


1,3 m.



Visita nuestra web para más información  
 Visit our website for more information  
 Pour plus d'informations visitez notre site web  
 Besuchen Sie unsere Webseite für mehr Infos

Altura libre de caída / Área de seguridad  
Free fall height / Safety area  
Hauter libre de chute / Zone de sécurité  
Freie Fallhöhe/ Sicherheits- Schutzbereich



**3-12**

Edad recomendada  
Recommended age  
Âge recommandé  
Empfohlene Altersgruppe

**2**

Usuarios recomendados  
Recommended users  
Usagers recommandés  
Empfohlene Kinderanzahl

**18 m²**

Área de seguridad  
Safety area  
Zone de sécurité  
Sicherheits- Schutzbereich

**3,3x1,1x2 m**

Dimensiones producto  
Product dimensions  
Dimensions produit  
Produkt- Masse

**6x3 m**

Dimensiones área seguridad  
Safety area dimension  
Dimensions zone de sécurité  
Sicherheits- Schutzbereich Masse

**2h/2**

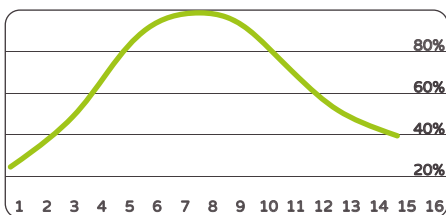
Tiempo montaje / Personas  
Assembly time / People  
Temps montage / Personnes  
Aufbauzeit / Personen

**1,3 m**

Altura libre de caída  
Free fall height  
Hauter de chute libre  
Freie Fallhöhe

**Z2 14 09 35376 028**

Certificado TÜV EN-1176  
Certificate TÜV EN-1176  
Certificat TÜV EN-1176  
Zertifikat TÜV EN-1176



Adecuación/Edad Adequate/Age  
Adaptation/Âge Eignung/Alter

Físico/Physic/Physique/Körperlich	<input checked="" type="checkbox"/>	<input checked="" type="checkbox"/>	<input checked="" type="checkbox"/>	<input checked="" type="checkbox"/>
Social/Social/Social/Sozial	<input checked="" type="checkbox"/>	<input checked="" type="checkbox"/>	<input checked="" type="checkbox"/>	<input checked="" type="checkbox"/>
Aprendizaje/Learning/Apprentissage/Lehre	<input checked="" type="checkbox"/>	<input checked="" type="checkbox"/>	<input checked="" type="checkbox"/>	<input checked="" type="checkbox"/>
Creatividad/Creativity/Créativité/Kreativität	<input checked="" type="checkbox"/>	<input checked="" type="checkbox"/>	<input checked="" type="checkbox"/>	<input checked="" type="checkbox"/>

Aptitudes desarrolladas Developed abilities  
Aptitudes développées Entwickelte Fähigkeiten

Metal/Metal/Métal/Metall	<b>83 %</b>
Plástico/Plastic/Plastique/Plastik	<b>16 %</b>
Otros/Others/Autres/Andere	<b>1 %</b>
Reciclabilidad/Recycling/Recyclabilité/Recycling	<b>83 %</b>

Material y Reciclabilidad Material and Recycling  
Matériel et Recyclabilité Material und Recycling

\*Disponibilidad de repuestos durante 12 años. Sumalim tiene el derecho a poder modificar los colores y diseño de los elementos descritos en este documento sin previo aviso.

\*Spare parts availability for 12 years. Sumalim has the right to change the colours and design of the described elements in this document, without previous notice.

\*Disponibilité de pièces de rechange pendant 12 ans. Sumalim se réserve le droit de modifier les couleurs et le dessin des éléments décrits dans ce document sans préavis.

\*Die Verfügung von Ersatzteilen ist 12 Jahre. Sumalim hat das Recht die Farben und das Design von diesen in diesem Dokument beschriebenen Elementen, ohne vorheriger Ankündigung, zu verändern.

Columpio (patas plastificadas y larguero galvanizado) con asiento plano de goma con alma metálica y asiento de seguridad tipo cesta.  
Sistema de casquillo giratorio de doble sentido en acero inoxidable y cadena galvanizada en caliente.

Swing (plastic coated feet and galvanised crossbar) with a rubber and metal cored flat seat and a rubber baby safety seat. Rotatable sleeve of double way in stainless steel and hot galvanised chain set.

Balancoire (structure acier plastifié et poutre acier galvanisé) avec un sièges en caoutchouc avec âme métallique et un siège nacelle.  
Système d'émerillon rotatif double sens en acier inoxydable et chaîne acier galvanisé à chaud.

Schaukel (Kunststoffbeschichtete Füße und verzinkten Träger) mit ein flaches Schaukelsitz aus Gummi und Stahlseele und ein sicherheits Babysitz aus Gummi. Drehbare Schaukelhaken in zwei Richtungen aus rostfreien und verzinkten Stahlketten.



- Postes (Ø100) de acero galvanizado según normativa UNE-ISO 1461/99 y acero con recubrimiento termoplástico PPA 571 de espesor 400 µ
- Tornillería con tratamiento JS-500 con más de 8 µ
- Cadenas de acero galvanizadas en caliente
- Asiento de goma con alma metálica

- Posts (100Ø) of galvanized steel according to the UNE-ISO 1461/99 regulation and steel with thermoplastic coating PPA 571 of 400 µ thickness
- JS-500 treated bolts with more than 8 µ
- Hot galvanized steel chain set
- Steel cored rubber seat

- Poteaux (Ø100) en acier galvanisé par normative UNE-ISO 1461/99 et acier avec revêtement thermoplastique PPA 571 épaisseur 400 µ
- Visserie avec traitement JS-500 avec plus de 8 µ
- Chaînes en acier galvanisé à chaud
- Siège en caoutchouc avec âme métallique

- Pfosten (Ø100) aus Feuerverzinktem Stahl gemaess UNE-ISO 1461/99 Norm und Stahl mit PPA 571 Waerme Kunststoff Beschichtung und Dicke 400 µ
- Schrauben mit JS-500 Behandlung mit mehr als 8 µ
- Kettensatz aus feuerverzinktem Stahl
- Gummi-Sitz mit Stahlseele

100 Kg / 115 Kg

Peso total  
Total weight  
Poids total  
Gesamt Gewicht

2400x300x300 mm / 25 Kg

Pieza más pesada  
Heaviest piece  
Pièce plus lourde  
Gewicht des schwersten Teiles

2400x300x300 mm / 25 Kg

Pieza más grande  
Biggest piece  
Pièce plus grande  
Groesstes Teil



