

La línea BITS tiene un diseño contemporáneo inspirado en las placas electrónicas. Son estructuras de juego que no delimitan una única forma de jugar y generan una total libertad en el juego.

The BITS line has a modern design inspired in electronic boards. This play structures don't delimit one single way of playing and generate a total freedom of play.

La ligne BITS a un design contemporain inspiré par les cartes électroniques. Ce sont des structures de jeu qui ne limitent pas une manière unique de jouer et génèrent une liberté totale dans le jeu.

Die Bits Linie hat einen Modernen Design das sich in den elektronischen Platten inspiriert. Es sind Spielstrukturen die mehrere Spiel Möglichkeiten ergeben und einer vollkommene Freiheit des Spieles ermöglichen.



3 -12



9 m²



2

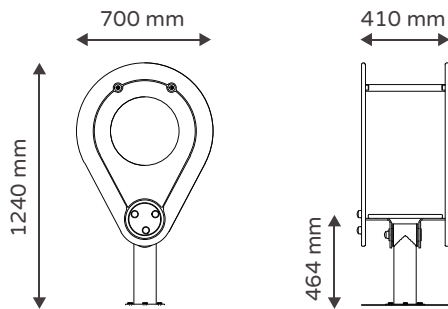
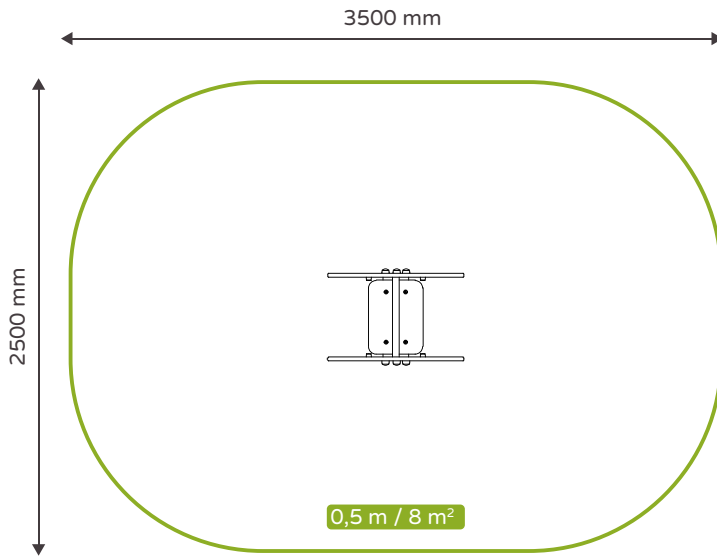


0,4 m.



Visita nuestra web para más información
 Visit our website for more information
 Pour plus d'informations visitez notre site web
 Besuchen Sie unsere Webseite für mehr Infos

Altura libre de caída / Área de seguridad
Free fall height / Safety area
Hauter libre de chute / Zone de sécurité
Freie Fallhöhe/ Sicherheits- Schutzbereich



3-12

Edad recomendada
Recommended age
Âge recommandé
Empfohlene Altersgruppe

2

Usuarios recomendados
Recommended users
Usagers recommandés
Empfohlene Kinderanzahl

8 m²

Área de seguridad
Safety area
Zone de sécurité
Sicherheits- Schutzbereich

0,7x0,5x1,2 m

Dimensiones producto
Product dimensions
Dimensions produit
Produkt- Masse

3,5x2,5 m

Dimensiones área seguridad
Safety area dimension
Dimensions zone de sécurité
Sicherheits- Schutzbereich Masse

1h/2

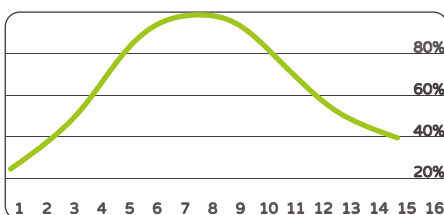
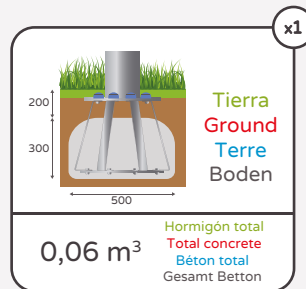
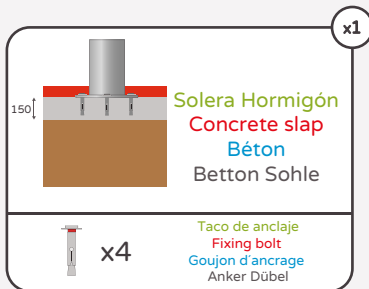
Tiempo montaje / Personas
Assembly time / People
Temps montage / Personnes
Aufbauzeit / Personen

0,4 m

Altura libre de caída
Free fall height
Hauter de chute libre
Freie Fallhöhe

Z2 16 04 35376 033

Certificado TÜV EN-1176
Certificate TÜV EN-1176
Certificat TÜV EN-1176
Zertifikat TÜV EN-1176



Adecuación/Edad Adequate/Age
Adaptation/Âge Eignung/Alter

Físico/Physic/Physique/Körperlich	<input checked="" type="checkbox"/>	<input checked="" type="checkbox"/>	<input checked="" type="checkbox"/>	<input checked="" type="checkbox"/>
Social/Social/Social/Sozial	<input checked="" type="checkbox"/>	<input checked="" type="checkbox"/>	<input checked="" type="checkbox"/>	<input checked="" type="checkbox"/>
Aprendizaje/Learning/Apprentissage/Lehre	<input checked="" type="checkbox"/>	<input checked="" type="checkbox"/>	<input checked="" type="checkbox"/>	<input checked="" type="checkbox"/>
Creatividad/Creativity/Créativité/Kreativität	<input checked="" type="checkbox"/>	<input checked="" type="checkbox"/>	<input checked="" type="checkbox"/>	<input checked="" type="checkbox"/>

Aptitudes desarrolladas Developed abilities
Aptitudes développées Entwickelte Fähigkeiten

Metal/Metal/Métal/Metall	72%
Plástico/Plastic/Plastique/Plastik	25%
Otros/Others/Autres/Andere	3%
Reciclabilidad/Recycling/Recyclabilité/Recycling	84%

Material y Reciclabilidad Material and Recycling
Matériel et Recyclabilité Material und Recycling

*Disponibilidad de repuestos durante 12 años. Sumalim tiene el derecho a poder modificar los colores y diseño de los elementos descritos en este documento sin previo aviso.

*Spare parts availability for 12 years. Sumalim has the right to change the colours and design of the described elements in this document, without previous notice.

*Disponibilité de pièces de rechange pendant 12 ans. Sumalim se réserve le droit de modifier les couleurs et le dessin des éléments décrits dans ce document sans préavis.

*Die Verfügung von Ersatzteilen ist 12 Jahre. Sumalim hat das Recht die Farben und das Design von diesen in diesem Dokument beschriebenen Elementen, ohne vorheriger Ankündigung, zu verändern.

Elemento balanceante de flector (2 sentidos)

Balance seesaw with rubber suspension system (2 ways)

Élément oscillant de suspension en caoutchouc (2 sens)

Gummifeder Wippgerät (2 Richtungen)



- Postes (Ø114) y barras (Ø35) de acero galvanizado según normativa UNE-ISO 1461/99 y acero con recubrimiento termoplástico PPA 571 de espesor 400 µ
- Panel de polietileno de alta densidad (HDPE) de 20 mm de espesor, libre de mantenimiento, de fácil limpieza y filtro UV
- Tornillería con tratamiento JS-500 con más de 8 µ

- Posts (114Ø) and bars (35Ø) of galvanized steel according to the UNE-ISO 1461/99 regulation and steel with thermoplastic coating PPA 571 of 400 µ thickness
- Polyethylene high density panels (HDPE) of 20 mm. thickness, maintenance free, easy to clean and filter UV rays
- JS-500 treated bolts with more than 8 µ

- Poteaux (Ø114) et barres (Ø35) en acier galvanisé par normative UNE-ISO 1461/99 et acier avec revêtement thermoplastique PPA 571 épaisseur 400 µ
- Panneaux en polyéthylène haute densité (HDPE) de 20 mm d'épaisseur, libre d'entretien, de nettoyage facile et avec filtre UV
- Visserie avec traitement JS-500 avec plus de 8 µ

- Pfosten (Ø114) und Stangen (Ø35) aus Feuerverzinktem Stahl gemaess UNE-ISO 1461/99 Norm und Stahl mit PPA 571 Waerme Kunststoff Beschichtung und Dicke 400 µ
- Polyäthylene Platte aus hohe Dichte (HDPE), 20 mm, Wartungsfrei, leicht zu reinigen, und UV Filter
- Schrauben mit JS-500 Behandlung mit mehr als 8 µ

34 Kg

Peso total

Total weight

Poids total

Gesamt Gewicht

700x500x1200 mm / 34 Kg

Pieza más pesada

Heaviest piece

Pièce plus lourde

Gewicht des schwersten Teiles

700x500x1200 mm / 34 Kg

Pieza más grande

Biggest piece

Pièce plus grande

Groesstes Teil

