

MION es una línea de juegos de diseño atemporal inspirado en la escultura vanguardista. Son estructuras de juego amplias para adolescentes que ofrecen un grado más de emoción y diversión.

MION is a Playground line of timeless design inspired in cutting edge sculptures. These are wide ranging play structures for teenagers that offer a higher degree of emotions and fun

MION est une ligne de jeux de design novateur inspiré par la sculpture avant-gardiste. Des structures de jeux spacieux pour adolescents qui offrent un plus grand degré d'émotion et d'amusement.

MION ist eine neue Spielplatzlinie von zeitlosem Design, die im avantgardistischen Skulpturen inspiriert wurde. Es bieten sich umfangreiche Spiel-Strukturen für Teenager die ein höheren Mass an Spielvergnügen anbieten und so den Spassfaktor steigen lassen.



8 - 16



29 m<sup>2</sup>



12

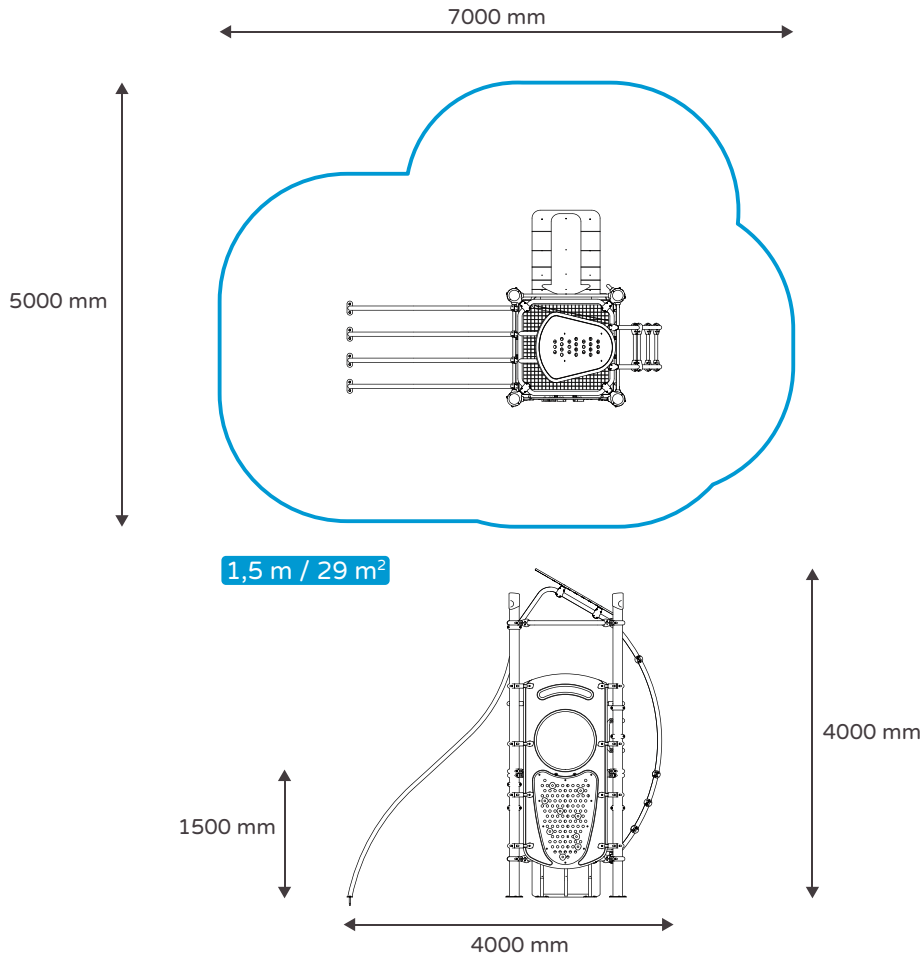


1,5 m.



Visita nuestra web para más información  
 Visit our website for more information  
 Pour plus d'informations visitez notre site web  
 Besuchen Sie unsere Webseite für mehr Infos

Altura libre de caída / Área de seguridad  
Free fall height / Safety area  
Hauter libre de chute / Zone de sécurité  
Freie Fallhöhe/ Sicherheits- Schutzbereich



**8-16**

Edad recomendada  
Recommended age  
Âge recommandé  
Empfohlene Altersgruppe

**12**

Usuarios recomendados  
Recommended users  
Usagers recommandés  
Empfohlene Kinderanzahl

**29 m<sup>2</sup>**

Área de seguridad  
Safety area  
Zone de sécurité  
Sicherheits- Schutzbereich

**4x2,5x4 m**

Dimensiones producto  
Product dimensions  
Dimensions produit  
Produkt- Masse

**7x5 m**

Dimensiones área seguridad  
Safety area dimension  
Dimensions zone de sécurité  
Sicherheits- Schutzbereich Masse

**8h/2**

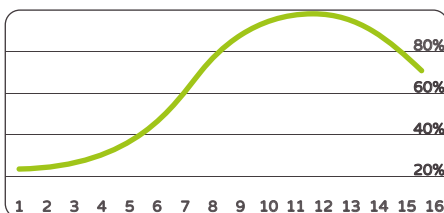
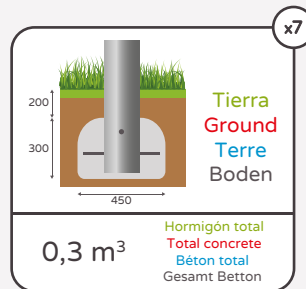
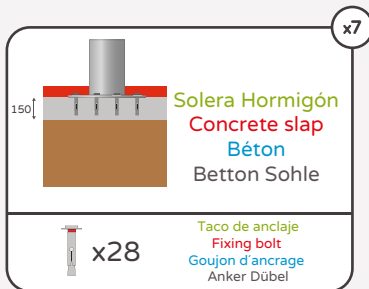
Tiempo montaje / Personas  
Assembly time / People  
Temps montage / Personnes  
Aufbauzeit / Personen

**1,5 m**

Altura libre de caída  
Free fall height  
Hauter de chute libre  
Freie Fallhöhe

**Z2 09 09 35376 026**

Certificado TÜV EN-1176  
Certificate TÜV EN-1176  
Certificat TÜV EN-1176  
Zertifikat TÜV EN-1176



Adecuación/Edad Adequate/Age  
Adaptation/Âge Eignung/Alter

Físico/Physic/Physique/Körperlich	<input checked="" type="checkbox"/>	<input checked="" type="checkbox"/>	<input checked="" type="checkbox"/>	<input checked="" type="checkbox"/>
Social/Social/Social/Sozial	<input checked="" type="checkbox"/>	<input checked="" type="checkbox"/>	<input checked="" type="checkbox"/>	<input checked="" type="checkbox"/>
Aprendizaje/Learning/Apprentissage/Lehre	<input checked="" type="checkbox"/>	<input checked="" type="checkbox"/>	<input checked="" type="checkbox"/>	<input checked="" type="checkbox"/>
Creatividad/Creativity/Créativité/Kreativität	<input checked="" type="checkbox"/>	<input checked="" type="checkbox"/>	<input checked="" type="checkbox"/>	<input checked="" type="checkbox"/>

Aptitudes desarrolladas Developed abilities  
Aptitudes développées Entwickelte Fähigkeiten

Metal/Metal/Métal/Metall	72%
Plástico/Plastic/Plastique/Plastik	25%
Otros/Others/Autres/Andere	3%
Reciclabilidad/Recycling/Recyclabilités/Recycling	85%

Material y Reciclabilidad Material and Recycling  
Matériel et Recyclabilité Material und Recycling

\*Disponibilidad de repuestos durante 12 años. Sumalim tiene el derecho a poder modificar los colores y diseño de los elementos descritos en este documento sin previo aviso.

\*Spare parts availability for 12 years. Sumalim has the right to change the colours and design of the described elements in this document, without previous notice.

\*Disponibilité de pièces de rechange pendant 12 ans. Sumalim se réserve le droit de modifier les couleurs et le dessin des éléments décrits dans ce document sans préavis.

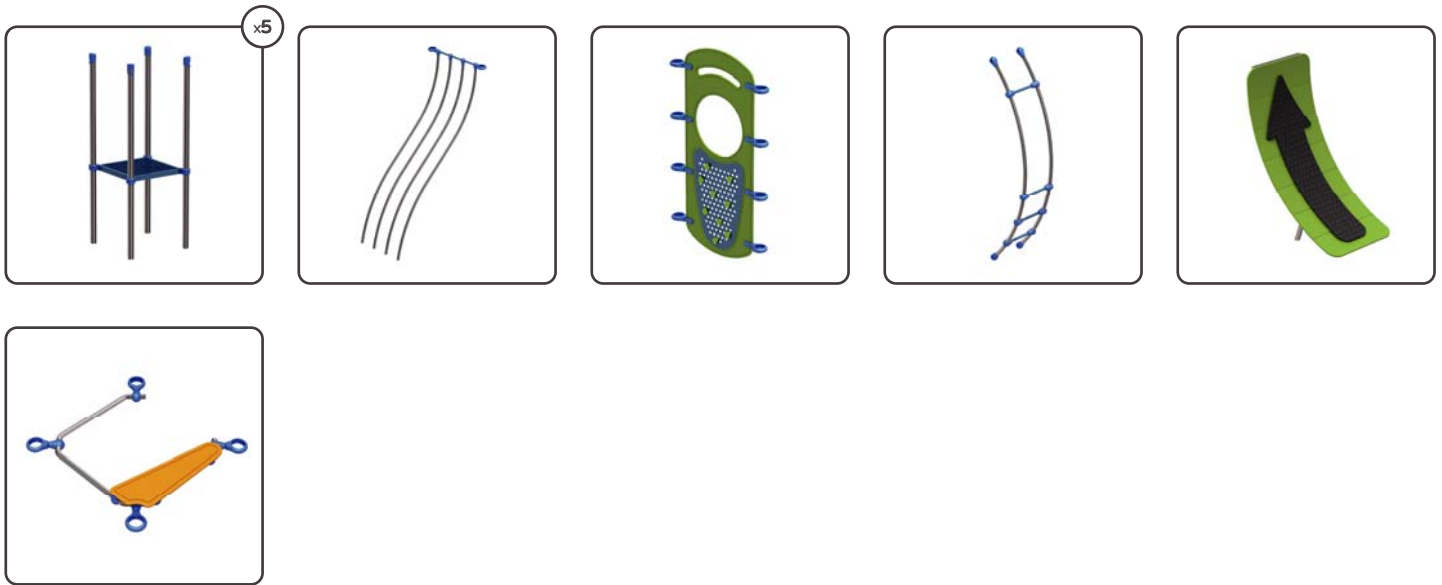
\*Die Verfügung von Ersatzteilen ist 12 Jahre. Sumalim hat das Recht die Farben und das Design von denen in diesen Dokument beschriebenen Elementen, ohne vorheriger Ankündigung, zu verändern.

Estructura multijuego compuesta por Torre de plataforma cuadrada (1500mm), Tobogán de barras, Tejado, Escala de barras, Rampa, Rocódromo de escalada y asiento.

Playset structure composed by a Tower of squared platform (1500mm), Bars slide, Roof, Bars ladder, Ramp, Climbing wall and Seat.

Structure multijeu avec Tour de plateforme carrée (1500mm.), Toboggan avec barres glissières, Toit, Escalier avec mains courantes, Rampe, Mur d'escalade et Siège.

Spielstruktur für einer Vielfahrt an Spielvarianten bestehend aus einen Turm mit quadratische Plattform (1500 mm), Dach, Stangentreppe, Rampe, Kletterwand und Sitzplatz.



- Postes (Ø114) de acero galvanizado (según normativa UNE-ISO 1461/99) o acero inoxidable AISI 316L
- Barras (Ø50 y Ø35) de acero galvanizado (según normativa UNE-ISO 1461/99) o acero inoxidable AISI 316L; y en acero con recubrimiento termoplástico PPA 571 de espesor 400 µ
- Paneles de polietileno de alta densidad (HDPE) de 15 y 20 mm de espesor, libre de mantenimiento, de fácil limpieza y filtro UV
- Toboganes de acero inoxidable AISI 316L
- Redes de polipropileno (16 mm) trenzada de 6 cabos con alma de acero galvanizada
- Bridas de unión de poliamida con fibra de vidrio y filtro rayos UV
- Tornillería con tratamiento JS-500 de más de 8 µ o acero inoxidable

- Poteaux (Ø114) en acier galvanisé (par normative UNE-ISO 1461/99) ou acier inoxydable AISI 316L
- Barres (Ø50 et Ø35) en acier galvanisé (par normative UNE-ISO 1461/99) ou acier inoxydable AISI 316L; et acier avec revêtement thermoplastique PPA 571 épaisseur 400 µ
- Panneaux en polyéthylène haute densité (HDPE) de 15 y 20 mm d'épaisseur, libre d'entretien, de nettoyage facile et avec filtre UV
- Toboggans en acier inoxydable AISI 316L
- Cordage en acier galvanisé recouvert de propylène 16mm.
- Bride d'union en polyamide avec fibre de verre et filtre UV
- Visserie avec traitement JS-500 de plus de 8 µ ou en inoxydable

- Posts (114Ø) of galvanized steel (according to the UNE-ISO 1461/99 regulation) or stainless steel AISI 316L
- Bars (50Ø and 35Ø) of galvanized steel (according to the UNE-ISO 1461/99 regulation) or stainless steel AISI 316L; and steel with thermoplastic coating PPA 571 of 400 µ thickness
- Polyethylene high density panels (HDPE) of 15 and 20 mm. thickness, maintenance free, easy to clean and filter UV rays
- Stainless steel (AISI 316L) slide
- Polypropylene twisted nets (16 mm) of 6 strands with galvanized steel core
- Polyamide joint flanges with fiberglass and UV filter
- JS-500 treated bolts with more than 8 µ or stainless steel bolts

- Pfosten (Ø114) aus feuerverzinktem Stahl (gemaess UNE-ISO 1461/99 Norm) oder aus Edelstahl AISI 316L
- Stangen (Ø50 und Ø35) aus feuerverzinktem Stahl (gemaess UNE-ISO 1461/99 Norm) oder aus Edelstahl AISI 316L; und aus Stahl mit PPA 571 Waerme Kunststoff Beschichtung und Dicke 400 µ
- Polyäthylen Platten aus hohe Dichte (HDPE), 15 und 20 mm, Wartungsfrei, leicht zu reinigen, und UV Filter
- Rutsche aus Edelstahl AISI 316L
- Polypropylen Netze (16 mm) geflochten, 6 litzig und mit galvanisierte Stahleinlage
- Polyamid Rohrflansch mit Glasfaser und UV Filter
- Schrauben mit JS-500 Behandlung von mehr als 8 µ oder Edelstahl Schrauben

**310 Kg**

Peso total  
Total weight  
Poids total  
Gesamt Gewicht

**1200x1200x180 mm / 42 Kg**

Pieza más pesada  
Heaviest piece  
Pièce plus lourde  
Gewicht des schwersten Teiles

**3100x2000x166 mm / 10 Kg**

Pieza más grande  
Biggest piece  
Pièce plus grande  
Groesstes Teil

